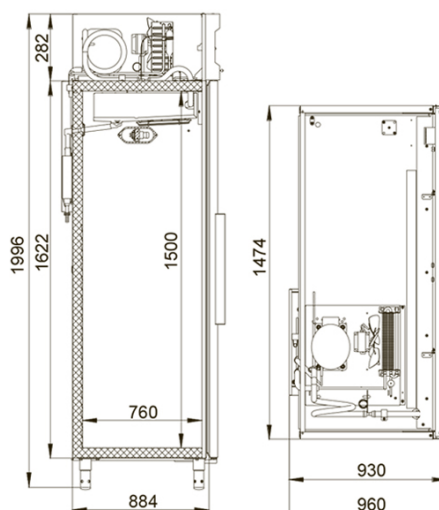




DB114-S без канале

Рекомендованная розничная цена: 188 200 руб



Технические характеристики

| | |
|-----------------------------------|--|
| Диапазон рабочих температур, °С: | не выше -18 |
| Объем, л: | 1400 |
| Габаритные размеры, мм: | 1474x960x1996 |
| Хладагент: | R290 |
| Терморегулятор: | эл.блок |
| Клапан Шредера: | + |
| Стандарт Gastronorm: | + |
| Допустимая нагрузка на полку, кг: | 40 |
| Размер полки, мм: | 530x650 |
| Шаг установки полок, мм: | 60 |
| Подсветка: | LED, вертикальная |
| Канале с подсветкой: | - |
| Замок: | опция |
| Тип оттайки: | автоматическая с системой испарения конденсата |
| Система электропитания, В/Гц: | 230/50 |

Логистическая информация

| | |
|-------------------------|---------------|
| Вес нетто, кг: | 212 |
| Вес брутто, кг: | 242 |
| Размеры в упаковке, мм: | 1550x988x2160 |

Производитель оставляет за собой право вносить изменения, принципиально не влияющие на эксплуатационные свойства оборудования, без предварительного уведомления.