

Схема 8.

ЗАКАЗЧИК: _____

№ заказа _____ от _____

ПОДСВЕТКА ПЕРЕДНЕГО ФРОНТА!!

Холодильная К70 VM* _____ -1 0013-0430 Кол-во _____ шт

Холодильная К70 VH* _____ -1 Chocolate 0013-0430 Кол-во _____ шт

Холодильная К70 VM* - 3 0013-0430 Кол-во _____ шт

Холодильная К70 VM** - _____ -12 0013-0430 Кол-во _____ шт

Нейтральная К70 N* _____ -1 0013-0430 Кол-во _____ шт

Хлебная К70 N*** _____ -2 Bread 0013-0430 Кол-во _____ шт

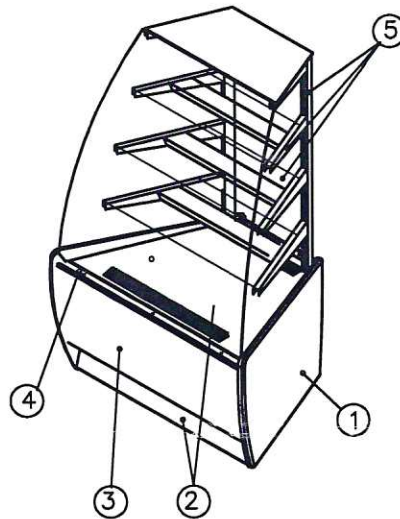
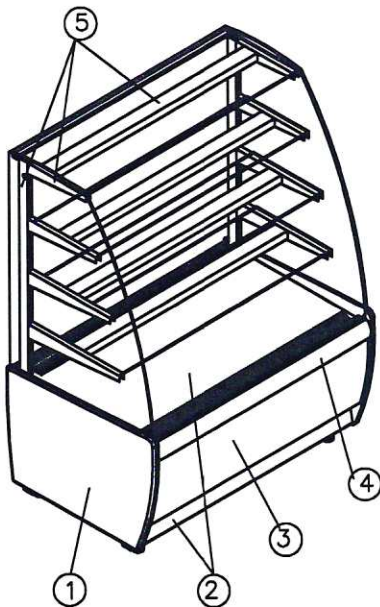
Хлебная К70 N**** _____ -1 Bread 0013-0430 Кол-во _____ шт

* гнутое стекло-шелкография ЧЕРНАЯ, боковые стекла-без шелкографии

** гнутое стекло, боковые стекла-без шелкографии

***без переднего стекла, полки под наклоном, хлебные решетки

**** с передним стеклом, полки под наклоном, хлебные решетки



① Панель боковая - пластик 0013 (черный)*

② Основание, поддон выкладки - сталь нерж

③ Декор - сталь RAL9005 (черная)

④ Профиль под стекло - сталь RAL9005 (черная)

⑤ Кронштейны под полки,
внутренние стойки под полки
обшивки светильника - RAL9005 (черная)

*- внутренняя кодификация завода

Согласовано от Заказчика: _____

Схема 9.

ЗАКАЗЧИК: _____

№ заказа _____ от _____

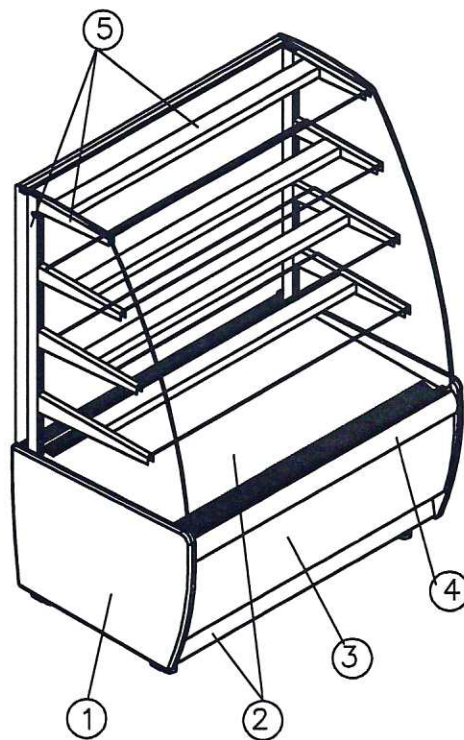
ПОДСВЕТКА ПЕРЕДНЕГО ФРОНТА!!!

Холодильная К70 VV* _____ -1 9005-0430 Кол-во _____ шт

Холодильная К70 VM** _____ -2 9005-0430 Кол-во _____ шт

* гнутый стеклопакет-ЧЕРНЫЙ, боковые стеклопакеты-ЧЕРНЫЕ

** без переднего стеклопакета, боковые стеклопакеты-ЧЕРНЫЕ, ночная шторка



- ① Панель боковая -RAL9005 (черный)
- ② Основание, поддон выкладки -сталь нерж
- ③ Декор -сталь RAL9005 (черная)
- ④ Профиль под стекло -сталь RAL9005 (черная)
- ⑤ Кронштейны под полки,
внутренние стойки под полки
обшивки светильника -RAL9005 (черная)

*- внутренняя кодификация завода

Согласовано от Заказчика: _____