

Схема 1.

GC110 SM _____-1 Кол-во _____ шт
 GC110 SV _____-1 Кол-во _____ шт
 GC110 SH _____-1 Кол-во _____ шт
 GC110 N _____-1 Кол-во _____ шт
 GC110 VM _____-1 Кол-во _____ шт
 GC110 VV _____-1 Кол-во _____ шт

ВОЗМОЖНЫЕ СТЫКОВКИ:

СТАТИКА+ СТАТИКА

ДИНАМИКА+ ДИНАМИКА

ТЕПЛОВАЯ+ ТЕПЛОВАЯ

НЕЙТРАЛЬНАЯ+ НЕЙТРАЛЬНАЯ

ОПЦИИ:

Боковины МДФ Кол-во _____ шт

Стыковочный комплект Кол-во _____ шт

Перегородка (ставится в объем) Кол-во _____ шт

Перегородка полнопрофильная Кол-во _____ шт

(ставится между витринами
и на витрины длиной 2,0; 2,5)

Освещение переднего фронта:

- теплый белый Кол-во _____ шт

- розовый мясной Кол-во _____ шт

Освещение промежуточной полки:

- теплый белый Кол-во _____ шт

- розовый мясной Кол-во _____ шт

Освещение основной зоны:

- розовый мясной Кол-во _____ шт

Полка для весов Кол-во _____ шт

2х ступенчатые поддоны:

0,94 Кол-во _____ компл

1,25 Кол-во _____ компл

1,5 Кол-во _____ компл

2,0 Кол-во _____ компл

2,5 Кол-во _____ компл

Решетка деревянная:

0,94 Кол-во _____ компл

1,25 Кол-во _____ компл

1,5 Кол-во _____ компл

2,0 Кол-во _____ компл

2,5 Кол-во _____ компл

ТЭНовая оттайка для SM, VM:

0,94 Кол-во _____ компл

1,25 Кол-во _____ компл

1,5 Кол-во _____ компл

2,0 Кол-во _____ компл

2,5 Кол-во _____ компл

Колесная опора Кол-во _____ компл

Стандартные цвета RAL:

RAL1023 (желтый)

RAL9003 (белый)

RAL3020 (красный)

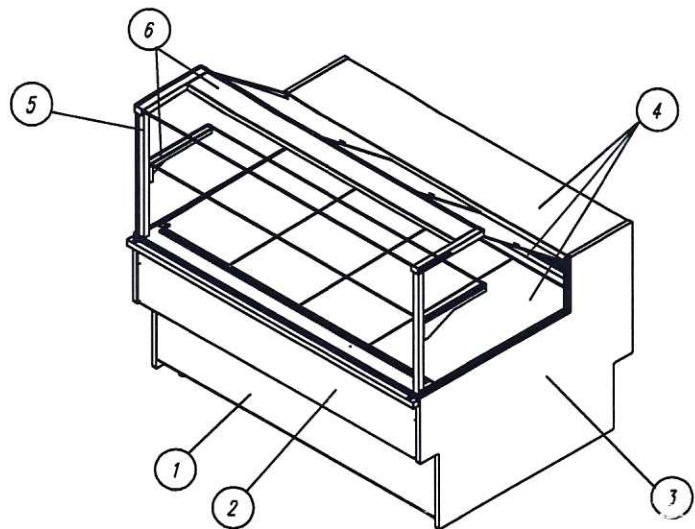
RAL9006 (серый)

RAL5017 (синий)

RAL6029 (зеленый)

RAL9005 (черный)

RAL1015 (бежевый)



① Панель нижняя (НУЖНОЕ ПОДЧЕРКНУТЬ)

1005 МДФ ВЕНГЕ

1006 МДФ ДУБ

СТАЛЬ RAL_____

② Панель верхняя (НУЖНОЕ ПОДЧЕРКНУТЬ)

1005 МДФ ВЕНГЕ

1006 МДФ ДУБ

СТАЛЬ RAL_____

③ Боковина (НУЖНОЕ ПОДЧЕРКНУТЬ)

1005 МДФ ВЕНГЕ

1006 МДФ ДУБ

④ Столешница, обшивка испарителя, выкладка – сталь нерж

⑤ Стойка опорная – труба нерж

⑥ Кронштейн полки, обшивка светильника – сталь нерж

Согласовано от Заказчика: _____

Схема 2

GC110 SM _____-1 Кол-во _____ шт
 GC110 SV _____-1 Кол-во _____ шт
 GC110 SH _____-1 Кол-во _____ шт
 GC110 N _____-1 Кол-во _____ шт
 GC110 VM _____-1 Кол-во _____ шт
 GC110 VV _____-1 Кол-во _____ шт

ВОЗМОЖНЫЕ СТЫКОВКИ:

СТАТИКА+ СТАТИКА
 ДИНАМИКА+ ДИНАМИКА
 ТЕПЛОВАЯ+ ТЕПЛОВАЯ
 НЕЙТРАЛЬНАЯ+ НЕЙТРАЛЬНАЯ

ОПЦИИ:

Боковины ПЛАСТИК Кол-во _____ шт

Стыковочный комплект Кол-во _____ шт

Перегородка (ставится в объем) Кол-во _____ шт

Перегородка полнопрофильная Кол-во _____ шт

(ставится между витринами
и на витрины длиной 2,0; 2,5)

Освещение переднего фронта

- теплый белый Кол-во _____ шт

- розовый мясной Кол-во _____ шт

Освещение промежуточной полки

- теплый белый Кол-во _____ шт

- розовый мясной Кол-во _____ шт

Освещение основной зоны

- розовый мясной Кол-во _____ шт

Полка для весов Кол-во _____ шт

2х ступенчатые поддоны:

0,94 Кол-во _____ компл

1,25 Кол-во _____ компл

1,5 Кол-во _____ компл

2,0 Кол-во _____ компл

2,5 Кол-во _____ компл

Решетка деревянная:

0,94 Кол-во _____ компл

1,25 Кол-во _____ компл

1,5 Кол-во _____ компл

2,0 Кол-во _____ компл

2,5 Кол-во _____ компл

ТЭНовая оттайка для SM, VM:

0,94 Кол-во _____ компл

1,25 Кол-во _____ компл

1,5 Кол-во _____ компл

2,0 Кол-во _____ компл

2,5 Кол-во _____ компл

Колесная опора Кол-во _____ компл

Стандартные цвета RAL:

RAL1023 (желтый)

RAL9003 (белый)

RAL3020 (красный)

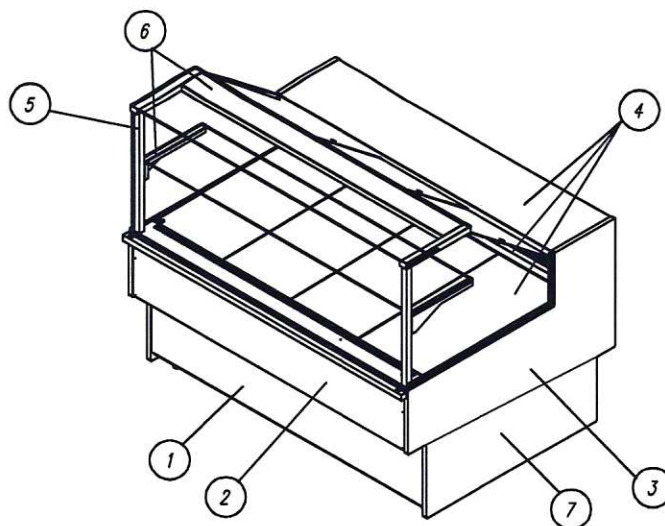
RAL9006 (серый)

RAL5017 (синий)

RAL6029 (зеленый)

RAL9005 (черный)

RAL1015 (бежевый)



① Панель нижняя (НУЖНО ПОДЧЕРКНУТЬ)

1005 МДФ ВЕНГЕ

1006 МДФ ДУБ

СТАЛЬ RAL_____

② Панель верхняя (НУЖНО ПОДЧЕРКНУТЬ)

1005 МДФ ВЕНГЕ

1006 МДФ ДУБ

СТАЛЬ RAL_____

③ Боковина (НУЖНО ПОДЧЕРКНУТЬ)

пластик 9006

пластик 9005

пластик КОРИЧНЕВЫЙ

④ Столешница, обшивка испарителя, выкладка – сталь нерж

⑤ Стойка опорная – труба нерж

⑥ Кронштейн полки, обшивка светильника – сталь нерж

⑦ Панель боковая нижняя

СТАЛЬ RAL_____

Согласовано от Заказчика: _____