

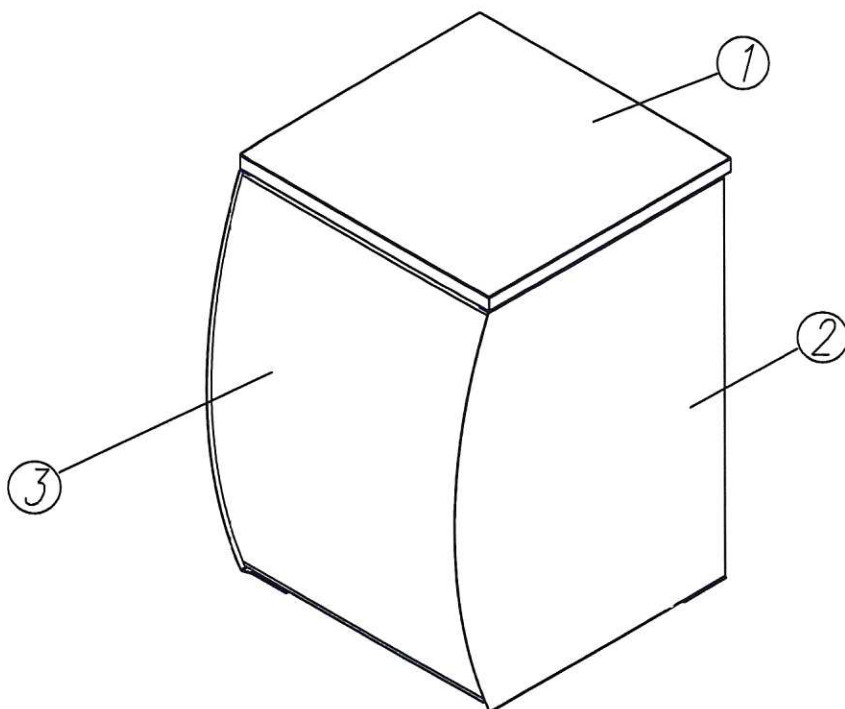
СХЕМА 5.

ЗАКАЗЧИК: _____

№ заказа _____ от _____

К70 N 0,6-7 цвет по схеме стандарт Кол-во _____ шт

К70 N 0,9-7 цвет по схеме стандарт Кол-во _____ шт



- ① Столешница сталь нерж
- ② Обшивка боковая RAL _____
- ③ Обшивки передние RAL _____

Стандартные цвета RAL:

NEW! RAL1016 (желтый) NEW! RAL6018 (зеленый)
RAL3020 (красный) NEW! RAL3004 (гранат)
RAL5017 (синий) RAL9003 (белый)
RAL9005 (черный) RAL1015 (бежевый)
RAL0102 (коричневый)* RAL0109 (золото)*
RAL9006 (серый)

*- внутренняя кодификация завода

Согласовано от Заказчика: _____