

РУКОВОДСТВО ПО ЭКСПЛУАТАЦИИ И УСТАНОВКЕ

The research of Excellence

ГАСТРОНОМИИ



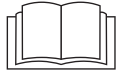
РЕЗЮМЕ

ПРЕДУПРЕЖДЕНИЯ ПО ТЕХНИКЕ БЕЗОПАСНОСТИ	4
ИНСТРУКЦИИ ДЛЯ МОНТАЖНИКА	6
2.1 ЭТИКЕТКА С ДАННЫМИ	6
2.2 ТРАНСПОРТИРОВКА ОБОРУДОВАНИЯ	7
2.3 ПОЗИЦИОНИРОВАНИЕ	7
2.3.1 УСТАНОВКА НА СТОЛЕ / ШКАФУ	9
2.3.2 УСТАНОВКА НА РАССТОЕЧНУЮ МАШИНУ	9
2.3.3 УСТАНОВКА НА ПЕЧЬ ИЛИ МАШИНУ ШОКОВОГО ОХЛАЖДЕНИЯ	10
2.3.4 УСТАНОВКА НА СТОЙКУ	10
2.4 РЕГУЛИРОВКА РУЧКИ И ДВЕРЦЫ	10
ЭЛЕКТРИЧЕСКОЕ ПОДКЛЮЧЕНИЕ	10
3.1 КАК СДЕЛАТЬ ПОДКЛЮЧЕНИЕ	11
3.2 ЗАМЕНА СИЛОВОГО КАБЕЛЯ	12
ПОДКЛЮЧЕНИЕ ВОДЫ	12
4.1 ВХОДЯЩАЯ ВОДА	13
4.1.1 ХАРАКТЕРИСТИКИ ВОДЫ НА ВХОДЕ	13
4.2 МОЮЩЕЕ СРЕДСТВО НА ВХОДЕ	14
4.3 СЛИВНАЯ ВОДА	15
ДЫМОУДАЛЕНИЕ	15
ПРАВИЛА БЕЗОПАСНОСТИ ДЛЯ ПОЛЬЗОВАТЕЛЯ	16
6.1 ПРЕДУПРЕЖДЕНИЯ В ОТНОШЕНИИ ПЕРВОГО ЗАЖИГАНИЯ	16
6.1.1 УДАЛЕНИЕ ПЛЕНКИ	16
6.2 ПРЕДУПРЕЖДЕНИЯ О НЕОБХОДИМОСТИ ПРИГОТОВЛЕНИЯ ПИЩИ	16
7.2 РЕЖИМЫ ГОТОВКИ	17
7.3 ГОТОВКА В РУЧНОМ РЕЖИМЕ И ПО РЕЦЕПТУ	18
7.4 ИНСТРУКЦИЯ ПО ИСПОЛЬЗОВАНИЮ ТЕМПЕРАТУРНОГО ЩУПА-ИГЛЫ (ЕСЛИ ИМЕЕТСЯ)	19
МЕХАНИЧЕСКАЯ ПАНЕЛЬ УПРАВЛЕНИЯ	20
ЦИФРОВАЯ ПАНЕЛЬ УПРАВЛЕНИЯ	22
8.1 МАСТЕР НАСТРОЙКИ РУЧНОГО РЕЖИМА ГОТОВКИ	23
8.1.1 НАСТРОЙКА ПРЕДВАРИТЕЛЬНОГО НАГРЕВА	23
8.1.2 НАСТРОЙКА ТЕМПЕРАТУРЫ ГОТОВКИ	23

8.1.3 НАСТРОЙКА ВРЕМЕНИ ГОТОВКИ	24
8.1.4 НАСТРОЙКА ВРЕМЕНИ	24
8.1.5 НАСТРОЙКА ТЕМПЕРАТУРНОГО ЩУПА	24
8.1.6 НАСТРОЙКА С ИСПОЛЬЗОВАНИЕМ ДЕЛЬТЫ T	25
8.1.7 РЕГУЛИРОВКА ПАРА/ВЛАЖНОСТИ	25
8.1.8 АВТОМАТИЧЕСКОЕ ОХЛАЖДЕНИЕ	26
8.1.9 ЗАВЕРШЕНИЕ ГОТОВКИ	26
8.2 ПРОГРАММЫ ГОТОВКИ.....	26
8.2.1 ЗАГРУЗКА УЖЕ СОХРАНЕННЫХ ПРОГРАММ ГОТОВКИ.....	27
8.2.2 НОВАЯ ПРОГРАММА ГОТОВКИ	27
8.2.3 ОТМЕНА ФАЗЫ ИЛИ ПРОГРАММЫ.....	28
8.2.4 ВОЗВРАЩЕНИЕ В РУЧНОЙ РЕЖИМ ГОТОВКИ.....	28
8.3 ГОТОВКА С ОТЛОЖЕННЫМ СТАРТОМ.....	28
8.4 МЫТЬЕ И АВТОМАТИЧЕСКОЕ ПОЛОСКАНИЕ (ГДЕ ПРЕДУСМОТРЕНО).....	28
ОЧИСТКА И ТЕХНИЧЕСКОЕ ОБСЛУЖИВАНИЕ.....	30
9.1 ОБЩИЕ ПРЕДУПРЕЖДЕНИЯ О УБОРКЕ.....	30
9.2 ЧИСТКА ВНУТРЕННЕЙ ДВЕРИ И СТЕКЛА.....	30
9.3 РЕГУЛЯРНАЯ И РУЧНАЯ ОЧИСТКА ВАРОЧНОЙ КАМЕРЫ	31
9.4 ОЧИСТКА НАРУЖНЫХ ПОВЕРХНОСТЕЙ	32
9.5 ЗАМЕНА ПРЕДОХРАНИТЕЛЯ	32
9.5 ЗАМЕНА ЛАМПЫ	33
ПРЕДУПРЕЖДЕНИЯ И АВАРИЙНЫЕ СИГНАЛЫ	34
10.1 НЕИСПРАВНОСТЬ ДАТЧИКА КАМЕРЫ.....	34
10.2 ПРЕДОХРАНИТЕЛЬНЫЙ ТЕРМОСТАТ	34
ПРОГНОЗНОЕ ОБСЛУЖИВАНИЕ.....	35
ПРИЧИНЫ НАИБОЛЕЕ РАСПРОСТРАНЕННЫХ НЕИСПРАВНОСТЕЙ	36
12.1 ПЛАНОВОЕ ТЕХНИЧЕСКОЕ ОБСЛУЖИВАНИЕ (ЕЖЕГОДНО)	36
ПЕРИОДИЧЕСКИЕ РАБОТЫ, ВЫПОЛНЯЕМЫЕ ПОЛЬЗОВАТЕЛЕМ	37
ПЕРИОД ПРОСТОЯ.....	37
УТИЛИЗАЦИЯ В КОНЦЕ СРОКА СЛУЖБЫ.....	38
15.1 УТИЛИЗАЦИЯ ОБОРУДОВАНИЯ.....	38
15.2 ИНФОРМАЦИЯ ОБ УТИЛИЗАЦИИ (ЕВРОПЕЙСКИЙ СОЮЗ)	38



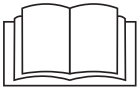
ПРЕДУПРЕЖДЕНИЯ ПО ТЕХНИКЕ БЕЗОПАСНОСТИ



Несоблюдение нижеследующего руководства может привести к повреждению и ранению, даже смертельному, лишает гарантию и освобождает производителя от какой-либо ответственности. Перед установкой, использованием и обслуживанием оборудования, пожалуйста, внимательно прочитайте этот буклет и держите его тщательно для любой будущей консультации различных операторов. Если вы не понимаете всего содержания этой брошюры, пожалуйста, свяжитесь с производителем. В случае утраты или ухудшения качества документации просьба к изготовителю направить запасную документацию.



Опасность! Непосредственная опасность или опасная ситуация, которая может привести к травмам или смерти



Прочитайте руководство по эксплуатации



Символ заземления



Эквивалентный символ

- Перед использованием и обслуживанием оборудования внимательно прочитайте этот буклет и внимательно держите его для любых дальнейших будущих консультаций со стороны различных операторов. Если некоторые части не понятны, пожалуйста, свяжитесь с Строителем.
- В случае передачи оборудования, у нового пользователя есть этот буклет.
- Использование, уборка и техническое обслуживание, кроме указанных в настоящей брошюре, считаются ненадлежащими и могут привести к повреждениям, травмам или несчастным случаям со смертельным исходом, сделать гарантию недействительной и освободить Строителя от любой ответственности.
- Уборка и техническое обслуживание, предназначенные для пользователя, не должны проводиться детьми без присмотра.

- Дети должны находиться под наблюдением, чтобы они не играли с прибором.
- Этот прибор должен использоваться только для приготовления пищи на профессиональных кухнях квалифицированным персоналом: любое другое использование не соответствует предполагаемому использованию и, следовательно, опасно.
- Рекомендуется осуществлять мониторинг оборудования на протяжении всего срока его эксплуатации.
- Аппарат может использоваться детьми в возрасте 8 лет и более, а также лицами с ограниченными физическими, сенсорными или умственными способностями или без опыта или знаний, при условии, что они находятся под наблюдением или после инструкций, касающихся безопасного использования аппарата и понимания связанных с ним опасностей. Дети не должны играть с расчалкой. Уборка и техническое обслуживание, осуществляемые пользователем и не должны осуществляться детьми без наблюдения.
- Если оборудование не работает или вы замечаете функциональные или структурные аномалии, отсоедините его от электро- и водоснабжения и обратитесь в Сервисный центр, авторизованный Строителем, не пытайтесь самостоятельно его отремонтировать. Для возможного запроса на ремонт используйте оригинальные запасные части. Несоблюдение этого требования делает Гарантию недействительной.
- Рекомендуется обеспечить, чтобы прибор находился в идеальных условиях эксплуатации и безопасности, чтобы он подвергался техническому обслуживанию и контролю со стороны уполномоченного сервисного центра не реже одного раза в год.
- Не блокируйте воздухозаборник на оборудовании. Пользователь должен проводить только рутинные операции по очистке. Для осмотра, внеочередного технического обслуживания и замены неисправных компонентов, пожалуйста, свяжитесь с уполномоченным сервисным центром, чтобы отправить специализированного и надлежащим образом подготовленного техника.
- Перед проведением любой уборки необходимо отключить питание прибора и носить соответствующие средства индивидуальной защиты (например, перчатки и т.д.).
- Если устройство оснащено колесами или расположено над предметом мебели с колесами, то его свобода передвижения должна быть ограничена с помощью антивибрательных устройств (например, цепей), с тем чтобы во время движения он никоим образом не мог повредить электрические кабели, водопроводные и дренажные трубы.



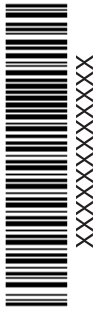
ИНСТРУКЦИИ ДЛЯ МОНТАЖНИКА

- Все монтажные и внеочередные ремонтные работы должны осуществляться только квалифицированным персоналом, уполномоченным Строителем, в соответствии с действующими в стране использования правилами и правилами, касающимися установок и безопасности на рабочем месте.
- Перед установкой оборудования проверьте соответствие установок действующим в стране использования правилам и сведениям о технических данных.
- Оборудование должно быть отсоединено от источника питания до проведения любой установки или технического обслуживания.
- Вмешательство, подделка или изменения, которые прямо не разрешены и которые не соответствуют положениям настоящего руководства, аннулируют гарантию. Установка или техническое обслуживание, кроме тех, которые указаны в настоящей брошюре, могут привести к травмам или несчастным случаям со смертельным исходом для установщика и пользователя и нанести ущерб объектам установки.
- Замена шнура питания осуществляется только квалифицированным и уполномоченным специалистом. Кабель может быть заменен только одной из схожих характеристик: технические данные всегда указывают тип используемого кабеля и его сечение. Заземляющий кабель всегда должен быть зеленым желтым цветом.

2.1 ЭТИКЕТКА С ДАННЫМИ

На табличке с техническими данными представлена важная техническая информация, которая необходима в случае запроса на проведение работ для технического обслуживания или ремонта оборудования: поэтому рекомендуется не удалять, не повреждать и не изменять ее.

A	Your code/Name:												
B	Art.: XXXXXXX												
C	Model.: XXXXXXX												
D	Ref.: XXXXXXX												
E	Ser. N° : XXXXXXX												
F	TYPE:												
G	<table border="1"><tr><td>IPX</td><td>kPa: XXX-XXX</td><td></td></tr><tr><td>XX kW</td><td>XXX-XXXV XN~</td><td>XX-XX Hz</td></tr><tr><td></td><td>XXX-XXXV XN~</td><td></td></tr><tr><td></td><td>XXX-XXXV X~</td><td></td></tr></table>	IPX	kPa: XXX-XXX		XX kW	XXX-XXXV XN~	XX-XX Hz		XXX-XXXV XN~			XXX-XXXV X~	
IPX	kPa: XXX-XXX												
XX kW	XXX-XXXV XN~	XX-XX Hz											
	XXX-XXXV XN~												
	XXX-XXXV X~												
H	KG: XXX Ord: XX/XXXX												


RoHS
MADE IN ITALY



- A) АРТИКУЛ
- B) МОДЕЛЬ
- C) ССЫЛКА
- D) СЕРИЙНЫЙ НОМЕР
- E) РАБОЧЕЕ ДАВЛЕНИЕ
- F) СТЕПЕНЬ ЗАЩИТЫ
- G) ЭЛЕКТРИЧЕСКИЕ ХАРАКТЕРИСТИКИ
- H) МАССА ОБОРУДОВАНИЯ

2.2 ТРАНСПОРТИРОВКА ОБОРУДОВАНИЯ

Использовать средства индивидуальной защиты, доставить оборудование в монтажное помещение с помощью вилочного погрузчика. В случае печей на колесиках вставляйте вилы спереди, стараясь не повредить направляющие тележки и выпускную трубу, расположенную в нижней части печи.



ВНИМАНИЕ!



Запрещается опрокидывать, перетаскивать или переворачивать оборудование!

Во время погрузочно-разгрузочных работ запрещается перемещение или пребывание посторонних лиц вблизи рабочей зоны. Упаковочный материал, как потенциально опасный, должен храниться в недоступном для детей или животных месте и надлежащим образом утилизироваться в соответствии с местными правилами.

2.3 ПОЗИЦИОНИРОВАНИЕ

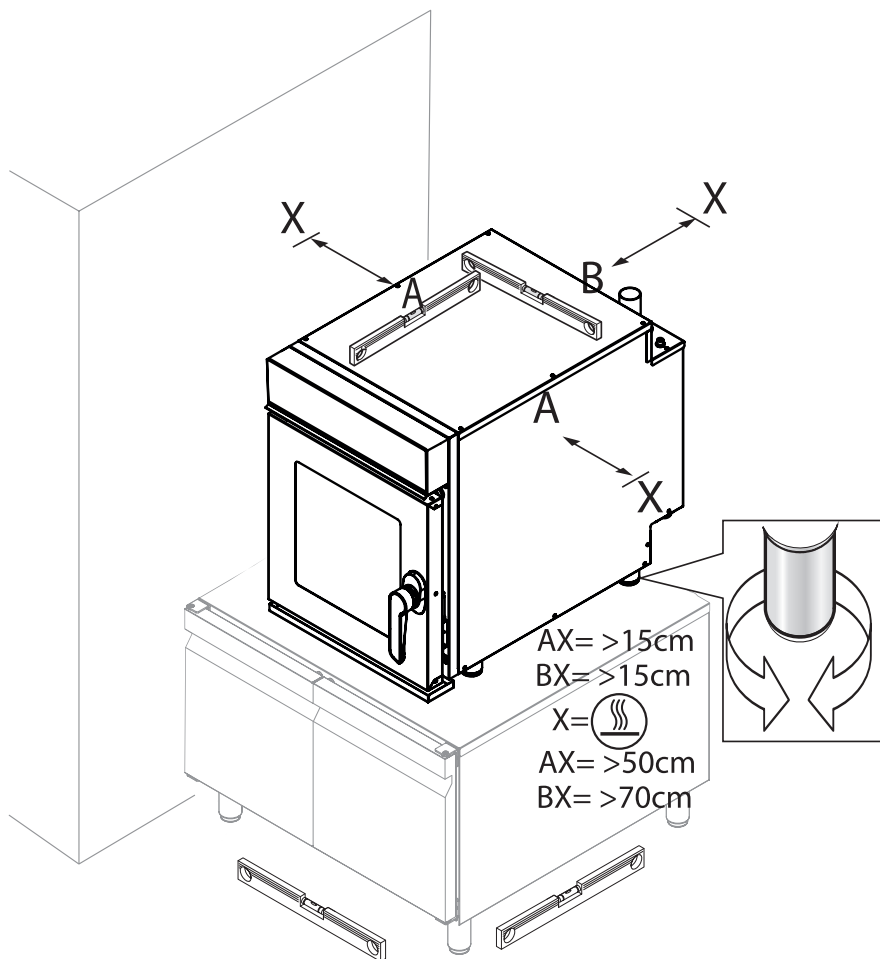
При выборе помещения для размещения учитывайте, что оборудование должно быть легко перемещаемым для любого внепланового технического обслуживания: обратите внимание, что любые работы по кладке после установки (например, строительство стен, замена дверей на более узкие, ремонт и т. д.) не создавали препятствий для движения.

Помещение, где будет размещено оборудование должно:

- Быть хорошо проветриваемыми и не подвергаться атмосферному воздействию;
- Иметь температуру от +5°C до +45°C (от +41°F до +113°F) и влажность ниже 70%;
- Иметь пол без шероховатостей, идеально ровный и выдерживающий оборудование при полной нагрузке;
- соответствовать требованиям действующих стандартов по ТБ;
- быть предназначенным для приготовления пищевых продуктов;

Оборудование должно быть установлено:

- Под вытяжкой достаточной мощности (внимательно прочтите пункт, посвященный выхлопным газам);
- Чтобы был доступ к соединениям;
- Вдали от легковоспламеняющихся и/или потенциально взрывоопасных материалов;
- Учитывать, что дверь оборудования может быть полностью открыта.



НЕ РЕКОМЕНДУЕТСЯ РАСПОЛАГАТЬ РЯДОМ С ДРУГИМ ОБОРУДОВАНИЕМ, КОТОРОЕ ДОСТИГАЕТ ВЫСОКИХ ТЕМПЕРАТУР.

При необходимости предусмотреть пространство не менее 50 см по сторонам и 70 см сзади или установить между ними изоляционную стенку.

По соображениям безопасности не размещайте самый высокий противень на высоте более 160 см.

При необходимости обязательно нанесите на указанной высоте наклейку «Опасность ожога», поставляемую с оборудованием.

Не размещайте оборудование рядом с материалами или контейнерами из легковоспламеняющихся материалов (например, перегородки, газовые баллоны и т. д.) из-за опасности возгорания.

Накрыть все стены негорючим термоизоляционным материалом.

ОБОРУДОВАНИЕ НЕ ПОДХОДИТ ДЛЯ ВСТРОЕННОГО ИСПОЛЬЗОВАНИЯ. НЕПОСРЕДСТВЕННАЯ УСТАНОВКА ОБОРУДОВАНИЯ НА ЗЕМЛЮ НЕ ДОПУСКАЕТСЯ.

Для установки на желаемой высоте от земли производителем и/или торговым представителем поставляются подставки, которые располагаются под оборудованием. Не устанавливайте оборудование без ножек.

Оборудование может быть размещено:

- На столе или шкафу из негорючего материала;
- На совместимой расстоечной машине;
- На совместимой печи или совместимой машине шокового охлаждения;
- На конструкции от завода-изготовителя (стенд).

2.3.1 УСТАНОВКА НА СТОЛЕ / ШКАФУ

Если оборудование размещается на рабочем столе или нейтральном шкафу, последний должен быть идеально ровным и устойчивым, должен удерживать оборудование при полной нагрузке, а опорная поверхность должна быть огнестойкой и устойчивой к высоким температурам. При необходимости отрегулируйте ножки оборудования для выравнивания.

2.3.2 УСТАНОВКА НА РАССТОЕЧНУЮ МАШИНУ

Если оборудование расположено на верхней части расстоечной машины той же серии, достаточно разместить его сверху последней, убедившись, что ножки устойчивы и помещаются в штифты нижней конструкции.

2.3.3 УСТАНОВКА НА ПЕЧЬ ИЛИ МАШИНУ ШОКОВОГО ОХЛАЖДЕНИЯ

Если оборудование расположено над духовыми шкафами или машинами для шокового охлаждения той же серии, обязательно установите комплект перекрытия, который запрашивается у производителя, затем вставьте основание ножек духового шкафа в штифты нижнего оборудования. Инструкции по сборке комплекта перекрытия см. на листе, содержащемся в его упаковке.

2.3.4 УСТАНОВКА НА СТОЙКУ

Если оборудование располагается на стойке, вставьте основание его ножек в штифты нижней конструкции. Всегда можно дополнить конструкцию, добавив или заменив аксессуары и дополнительное оборудование, таким образом вы сможете удовлетворить все потребности в приготовлении пищи или пространстве. Посетите наш сайт или свяжитесь с нами для получения любой информации об этом.

2.4 РЕГУЛИРОВКА РУЧКИ И ДВЕРЦЫ

После того, как печь была правильно размещена в указанном месте, необходимо проверить закрытие и уплотнение. Если дверь пытается закрыться, можно воздействовать на ручку, поворачивая его с помощью зажима до получения идеального горизонтального положения или регулируя глубину, чтобы устранить любую утечку пара.



ЭЛЕКТРИЧЕСКОЕ ПОДКЛЮЧЕНИЕ



ВНИМАНИЕ!



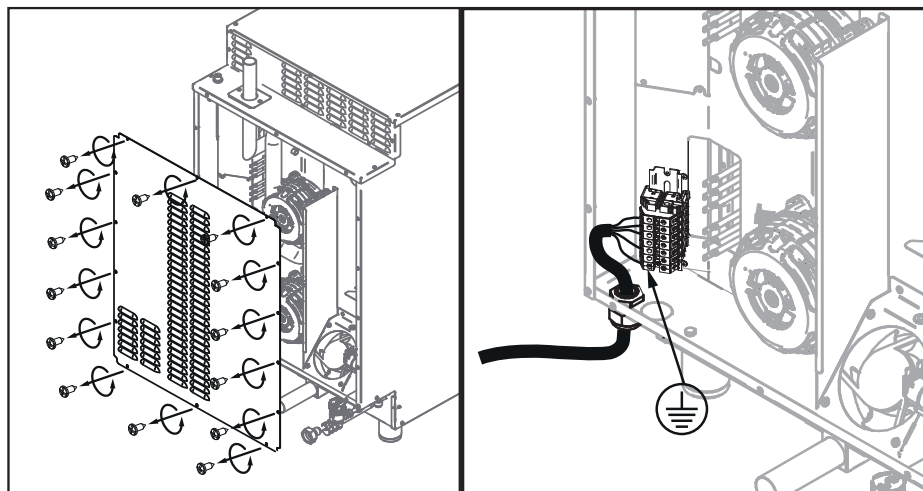
Прежде чем приступить к электрическому подключению, внимательно прочитайте предупреждения о безопасности на первых страницах данного руководства и всегда сравнивайте данные системы с данными, указанными на табличке с техническими данными.

Подключение к сети электропитания должно соответствовать нормам, действующим в стране установки оборудования, и должно выполняться квалифицированным персоналом, уполномоченным производителем. Несоблюдение этих правил может привести к повреждению и травмам, аннулированию гарантии и освобождению Производителя от любой ответственности.

Во время работы аппарата величина напряжения питания не должна отклоняться более, чем на +/- 10% от величины, приведенной на заводской табличке. Показанные соединения и цвета кабелей являются ориентировочными, см. ТОЛЬКО схему, показанную на оборудовании. Для прямого подключения к сети электропитания необходимо установить между оборудованием и самой сетью устройство, рассчитанное на нагрузку, которое обеспечивает ее отключение и контакты которого имеют расстояние размыкания, обеспечивающее полное отключение в условиях III категории перенапряжения.

Правильное заземление является обязательным, и кабель заземления не должен прерываться ни при каких обстоятельствах. При наличии нескольких устройств в одной и той же среде необходимо обязательно обеспечить равнопотенциальное соединение с помощью соответствующего зажима, отмеченного символом, расположенным на нижней задней части устройства. Эта клемма позволяет подключить кабель заземления в соответствии с действующими требованиями законодательства. На оборудовании имеется наклейка, которая указывает, как подключиться к клеммной колодке в соответствии с типом доступного напряжения.

3.1 КАК СДЕЛАТЬ ПОДКЛЮЧЕНИЕ

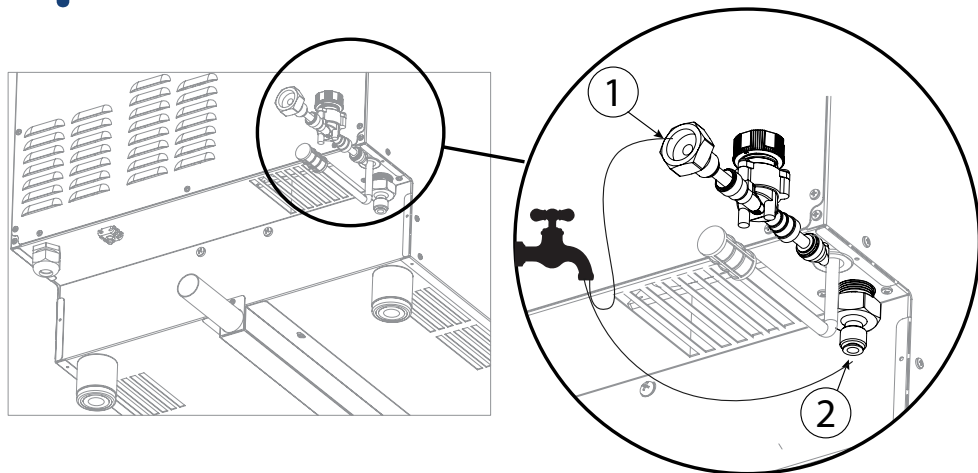


- Откройте заднюю часть оборудования и найдите терминальный блок.
- Ослабьте кабельный ввод и вставьте силовой кабель через него. Этикетка, прикрепленная к стороне, всегда указывает тип кабеля, который будет использоваться и его сечение, они зависят от напряжения и поглощения оборудования (например, Кабель: 5x10 мм2 H07RNF).
- Соедините кабельные проводники по схеме на внешней клейкой этикетке: делайте ТОЛЬКО указанные ссылки без их изменения. Жёлтый/зеленый проводник заземления должен быть не менее 3 см дольше, чем другие проводники.
 - ПЭ (желтый/зеленый): заземляющий проводник защиты
 - N (синий): нейтральный проводник
 - L1/2/3 (коричневый/серый/черный): фазовые проводники
- Неправильное соединение может привести к перегреву клеммного блока, что приводит к плавлению и риску поражения электрическим током.
- Проверка на отсутствие электрической дисперсии между фазами и землей. Проверьте электрическую непрерывность между внешним каркасом и заземляющим проводом сети. Для выполнения этих операций рекомендуется использовать мультиметр.
- Закройте сторону с помощью винтов и зафиксируйте кабель, завинчивая гайку кабельного ввода.

3.2 ЗАМЕНА СИЛОВОГО КАБЕЛЯ

Эта операция должна осуществляться только квалифицированным и уполномоченным специалистом. Кабель может быть заменен только одной из схожих характеристик: технические данные всегда указывают тип используемого кабеля и его сечение. Заземляющий кабель всегда должен быть зеленым желтым цветом.

ПОДКЛЮЧЕНИЕ ВОДЫ



4.1 ВХОДЯЩАЯ ВОДА

Оборудование оснащено подводом воды для увлажнения с соединением 3/4". Второе соединение предусмотрено, если оборудование оснащено автоматической промывкой. В этом случае соединение составляет \varnothing 8 мм. Также поставляется шланг длиной 1,5 м в комплекте с фильтром, как того требуют действующие правила, который должен быть установлен во время монтажа.

Для соединения используйте только предоставленный материал, не используйте другие трубы. Перед подключением шланга к прибору слейте воду, чтобы удалить все загрязнения, присутствующие в водопроводе. Предусмотреть задвижку для закрытия подачи воды по мере необходимости.

Чтобы правильно выполнить подключение воды, всегда соблюдать действующие правила.

4.1.1 ХАРАКТЕРИСТИКИ ВОДЫ НА ВХОДЕ

Вода на входе должна иметь следующие характеристики:

- Максимальная температура 30°C (86°F);
- Максимальная жесткость 5°f (французских градусов), чтобы избежать образования накипи внутри духового шкафа;
- Быть питьевой;
- Значения давления от 150 кПа (1,5 бар) до 200 кПа (2 бар).

Давление менее 150 кПа (1,5 бара): оборудование может работать неправильно.

Давление более 200 кПа (2 бара): установите редуктор давления, откалиброванный до 200 кПа (2 бара).

Жесткость воды указывает на содержание ионов магния, кальция и тяжелых металлов, присутствующих в воде.

Она измеряется с использованием комплектов, доступных на рынке.

Твердость выражается во французских (°f) или немецких (dH) градусах (1°dH немецких градусах = 1,8 °f французских градусах - 1°f = 10 мг карбоната кальция (CaCO₃) на литр воды).

- КЛАССИФИКАЦИЯ ВОДЫ:

Входная вода должна иметь следующие характеристики:

- Очень мягкая до 7 °f
- Мягкая от 7 °f до 14 °f
- Средняя жесткость от 14 °f до 22 °f
- Умеренно жесткая от 22 °f до 32 °f
- Жесткая от 32 °f до 54 °f
- Очень жесткая более 54 °f

В случае чрезмерно жесткой воды (> 5°F) используйте деминерализующее оборудование (можно приобрести у Производителя/Продавца); Чрезмерная жесткость воды может привести к образованию известкового налета внутри варочной камеры и повреждению внутренних труб, нагревательных элементов, вентиляторов, электромагнитных клапанов.

4.2 МОЮЩЕЕ СРЕДСТВО НА ВХОДЕ

Вставьте трубку в резервуар для моющего средства.

Рекомендуется использовать моющие и ополаскивающие средства от производителя: это гарантирует лучшие результаты мойки и идеальное обслуживание и уход за оборудованием.

Держите трубку моющего средства подальше от выпускной трубы, так как она может повредить ее.

Бак моющего средства всегда должен быть расположен на земле, а не над оборудованием.

После замены бака для моющего средства всегда запускайте цикл подачи моющего средства, а затем программу ополаскивания.

Паспорт безопасности и химический состав моющего средства можно получить у производителя.

Рекомендуется запрашивать их и хранить в месте, доступном для операторов.



4.3 СЛИВНАЯ ВОДА

Подсоедините сливную трубу к гибкой НЕМЕТАЛЛИЧЕСКОЙ трубе, способной выдерживать высокие температуры (более 90°C). **Для правильного подключения слива воды, всегда соблюдать действующие правила.**

Слив должен иметь следующие характеристики:

- Быть сифонного типа (сифон не поставляется);
- Быть не более одного метра в длину;
- Иметь минимальный уклон 4%;
- Без сужений;
- Иметь “воздушный зазор” не менее 25 мм;
- Иметь диаметр не менее диаметра сливного патрубка.

Если вы часто готовите большое количество жирной пищи (например, птицу), не используйте сифон, а добавляйте жиротделитель или сливайте непосредственно на решетку. В обоих случаях поддерживайте указанный «воздушный зазор».

Под «воздушным зазором» мы понимаем свободное расстояние между выхлопной трубой и зоной эвакуации (решеткой или другой приемной трубой). Соблюдение этого правила гарантирует, что потенциально опасные бактерии НЕ смогут попасть в сливную трубу и загрязнить посуду.

ДЫМОУДАЛЕНИЕ

Во время приготовления горячих паров и запахов, эвакуированных из дымохода, на верхней части оборудования производятся дымоходы.

Последний должен быть помещен под всасывающий капот потока и размер, соответствующий типу оборудования

Строитель рекомендует установку собственных вытяжек; для установки см. инструкции, содержащиеся в упаковке самих вытяжек.

Капюшон должен оставаться включенным в течение всей работы оборудования. Убедитесь, что нет предметов и/или материалов над дымовым разрядом, которые могли бы воспрепятствовать оттоку дыма или быть повреждены температурой или самими парами.

Не оставляйте легковоспламеняющиеся материалы возле выхлопной трубы.

ПРАВИЛА БЕЗОПАСНОСТИ ДЛЯ ПОЛЬЗОВАТЕЛЯ

6.1 ПРЕДУПРЕЖДЕНИЯ В ОТНОШЕНИИ ПЕРВОГО ЗАЖИГАНИЯ

Использование его оборудования является простым и интуитивным.

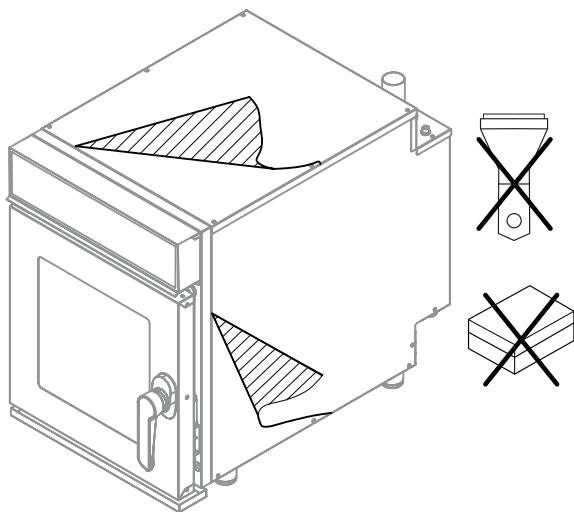
На следующих страницах мы пошагово проинструктируем Вас в области знаний оборудования: это даст Вам уверенность в получении результатов, которые всегда будут соответствовать Вашим ожиданиям и обеспечат оптимальную производительность и длительный срок службы Вашего оборудования.

При первом использовании оборудования тщательно очистите интерьер помещения, проведя стирку.

- Перед использованием убедитесь, что в камере оборудования нет несоответствующих друг другу предметов (инструкции, пластиковые пакеты или что-либо еще).
- Убедитесь, что выхлопные газы свободны от помех и нет легко воспламеняющихся материалов в его окрестностях.

6.1.1 УДАЛЕНИЕ ПЛЕНКИ

Удалить всю защитную пленку с оборудования, избегая использования абразивных/агрессивных веществ или металлических предметов (например, скребков). Если остатки клея остаются, протрите мягкой тканью, пропитанной маслянистым моющим средством, подходящим для неагрессивных или абразивных поверхностей из нержавеющей стали. Избегайте использования скребков, абразивных инструментов или режущих кромок.



6.2 ПРЕДУПРЕЖДЕНИЯ О НЕОБХОДИМОСТИ ПРИГОТОВЛЕНИЯ ПИЩИ

- Будьте осторожны, открывая дверь, когда печь горячая.

- Избегайте соления пищи в варочной камере. Если не избежать, очистить оборудование как можно скорее.
- Избегайте наложения пищи или перегрузки лотков (максимум 10 кг на поддон).
- Распределите кастрюли равномерно по всей высоте варочной камеры, соблюдая максимальное число, указанное для каждого прибора. Всегда следуйте инструкциям по погрузке оборудования, находящегося в вашем распоряжении.
- В случае приготовления с грилями особо жирных продуктов (например, жаркое или домашняя птица) вставьте выпечку с высокими краями на дно варочной камеры для сбора жиров из продуктов питания.
- Для достижения наилучших результатов, избегайте открытия двери во время приготовления пищи.
- Для обработки контейнеров, аксессуаров и других предметов внутри варочной камеры, всегда носите защитную термическую одежду (СИЗ), подходящую для данного использования (например, термоперчатки).
- Во время приготовления и до охлаждения наружная и внутренняя части оборудования могут быть очень горячими (температура выше 60 °C/ 140 °F). Чтобы избежать риска ожогов, рекомендуется не трогать области, отмеченные этим символом.
- Будьте осторожны при извлечении лотков из камеры прибора, особенно если они содержат жидкости.
- Не используйте легковоспламеняющиеся продукты питания или жидкости во время приготовления пищи (напр. спирт).
- Убедитесь, что держатели для лотков внутри варочной камеры хорошо заперты на стенках, иначе лотки, содержащие горячие продукты или жидкости, могут выпасть, вызывая ожоги.
- Всегда поддерживайте чистоту варочной камеры, проводя ежедневную уборку: жиры или остатки пищи, если их не удалить из интерьера, могут загореться!
- Если используется, удалите зонд сердца из пищи перед извлечением кастрюль
- Осторожно обращаться с зондом, так как он очень острый и после использования достигает высоких температур.
- Используйте оборудование с температурой окружающей среды от +5 до +45 °C (+41 °F и +113 °F).

7.2 РЕЖИМЫ ГОТОВКИ



ВНИМАНИЕ!



Для обеспечения высокого качества блюд необходимо предварительно разогревать печь перед каждой готовкой. Печь рекомендуется предварительно разогревать при температуре как минимум на 30 °C выше, чем температура приготовления. При полной нагрузке увеличьте температуру.

ГОТОВКА В КОНВЕКЦИОННОМ РЕЖИМЕ

Пища готовится благодаря сухому теплу, создаваемому нагревательными элементами. Вентиляторы обеспечивают равномерное распределение горячего воздуха в рабочей камере. В случае необходимости такой режим готовки позволяет вручную повысить влажность в камере.

ГОТОВКА НА ПАРУ (ПРИ НАЛИЧИИ)

Еда готовится на пару в камере. Для обеспечения оптимальных результатов необходимо, чтобы значение влажности было установлено на 100%. Для обеспечения нормальной работы функции увлажнения необходимо установить температуру на уровне не менее 80–100 °С. Готовка на пару идеально подходит для блюд, требующих «деликатного» приготовления, или для пастеризации сливок.

ГОТОВКА В КОМБИНИРОВАННОМ РЕЖИМЕ

Пища готовится благодаря высокой температуре, создаваемой нагревательными элементами, в сочетании с паром, автоматически вводимым в камеру.

7.3 ГОТОВКА В РУЧНОМ РЕЖИМЕ И ПО РЕЦЕПТУ

- При использовании ручного режима готовки пользователь, исходя из своего опыта, устанавливает желаемые параметры готовки для одного или нескольких этапов приготовления:
- Продолжительность готовки по времени или температурному щупу;
- Температура в камере;
- Регулировка влажности (в моделях, в которых она имеется);
- Скорость вентилятора (в моделях, в которых он имеется).
- Регулировка дымовой трубы (в моделях, в которых она имеется).
- Если задано время приготовления:
- Готовка по времени (например, 1 час 40 минут) закончится, когда истечет время (0.00);
- Готовка по температурному щупу завершится, когда внутренняя температура блюда достигнет значения, заданного пользователем (например, 85 °С).

При готовке по рецепту используются рецепты, ранее сохраненные пользователем. Оборудование может хранить до 99 рецептов.

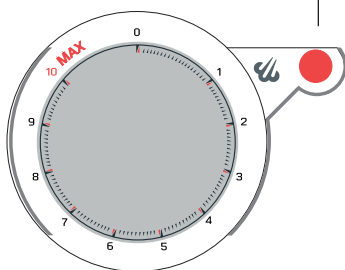
7.4 ИНСТРУКЦИЯ ПО ИСПОЛЬЗОВАНИЮ ТЕМПЕРАТУРНОГО ЩУПА-ИГЛЫ (ЕСЛИ ИМЕЕТСЯ)

Температурный щуп определяет температуру в центре продукта во время приготовления: он показывает, когда температура внутри продукта достигла значения, установленного пользователем или на заводе.

- Температурный щуп необходимо ввести глубоко в готовящееся блюдо: убедитесь, что его кончик достигает центра продуктов, то есть находится в их самой внутренней точке, и не проходит насквозь.
- Соблюдайте осторожность, чтобы не ввести его в очень жирные места и близко к костям.
- Если продукт имеет небольшую толщину, введите щуп параллельно опорной плоскости.
- Рекомендуется всегда держать щуп в чистоте и дезинфицировать. Обращайтесь со щупом с осторожностью, поскольку он очень острый и после использования нагревается до высоких температур

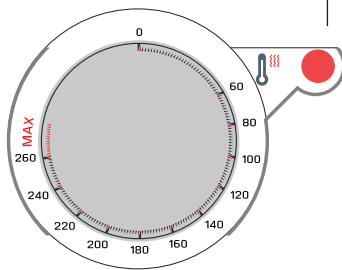
МЕХАНИЧЕСКАЯ ПАНЕЛЬ УПРАВЛЕНИЯ

СВЕТОДИОДНЫЙ
ИНДИКАТОР
УВЛАЖНЕНИЯ

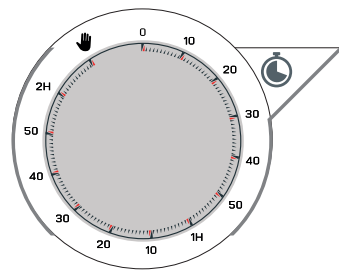


РЕГУЛИРОВАНИЕ
ПАРА/ВЛАЖНОСТИ

ЛАМПА
ТЕРМОСТАТА



РЕГУЛИРОВАНИЕ
ТЕМПЕРАТУРЫ



РЕГУЛИРОВАНИЕ
ВРЕМЕНИ

- РЕГУЛИРОВАНИЕ ВРЕМЕНИ

В ручном режиме печь всегда будет работать неограниченное время, пока не вмешается оператор. При выборе определенного значения печь остается включенной в течение этого времени (максимум 120 минут).

- РЕГУЛИРОВАНИЕ ТЕМПЕРАТУРЫ

Данная ручка позволяет выбрать желаемую температуру готовки.

- ЛАМПА ТЕРМОСТАТА

Данный индикатор загорается, когда включены нагревательные элементы печи, и следовательно внутренняя температура рабочей камеры ниже значения, установленного ручкой термостата. Когда индикатор отключается, это означает, что нагрев выключен, и что температура в рабочей камере достигла заданной температуры.

- РЕГУЛИРОВАНИЕ ПАРА/ВЛАЖНОСТИ

Данная ручка позволяет активировать функцию увлажнения. Его можно регулировать от минимального до максимального значения, вращая ручку по часовой стрелке.



ВНИМАНИЕ!

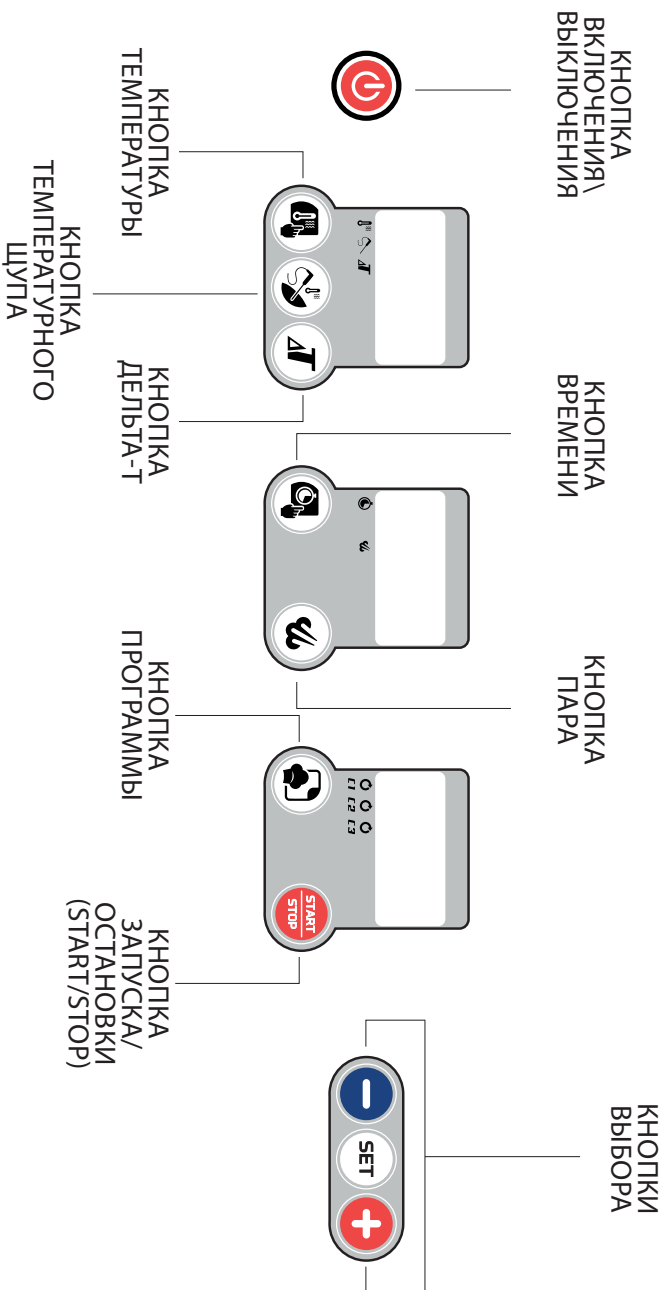


Для обеспечения нормальной работы функции увлажнения, необходимо задать температуру не менее 80–100 °С. Кроме того, для обеспечения высокого качества блюд необходимо предварительно разогреть печь до желаемой температуры перед включением подачи пара.

- СВЕТОДИОДНЫЙ ИНДИКАТОР УВЛАЖНЕНИЯ

Включенный индикатор сигнализирует о том, что в рабочую камеру подается вода, чтобы образовался пар. Это происходит независимо от температуры (оператору необходимо убедиться, что температура находится на достаточном уровне для обеспечения правильного процесса готовки).

ЦИФРОВАЯ ПАНЕЛЬ УПРАВЛЕНИЯ



8.1 МАСТЕР НАСТРОЙКИ РУЧНОГО РЕЖИМА ГОТОВКИ

8.1.1 НАСТРОЙКА ПРЕДВАРИТЕЛЬНОГО НАГРЕВА

Функцию предварительного нагрева можно установить в первой фазе любой программы.

Настройка предварительного нагрева для включения предварительного нагрева печи

- Установите температуру камеры.
- Нажимайте кнопку выбора назад, пока не появится надпись "INF" (которая означает бесконечное время), и нажмите кнопку "SET" для подтверждения.

Теперь можно переходить к добавлению других этапов готовки.

- При нажатии кнопки "START/STOP" печь начнет предварительный нагрев рабочей камеры (во время работы на дисплее "ВРЕМЕНИ" будет отображаться метка "pre") до тех пор, пока не будет достигнута заданная температура, затем прозвучит звуковой сигнал, и температура будет поддерживаться на одном уровне.

Сигнал прерывается открытием дверцы (для загрузки продуктов в печь), и после ее закрытия начинается вторая фаза, заданная программой. Сигнал можно прервать без активации и деактивации фазы предварительного нагрева, просто нажав кнопку "START/STOP".

Предварительный нагрев может осуществляться при каждом запуске ручного цикла или программы.

Печь рекомендуется предварительно разогревать при температуре как минимум на 30 °C выше, чем температура приготовления. При полной нагрузке следует увеличить температуру.

8.1.2 НАСТРОЙКА ТЕМПЕРАТУРЫ ГОТОВКИ

- Нажмите кнопку температуры.
- Установите значение температуры, используя кнопки выбора. При помощи кнопок + или - можно увеличить или уменьшить температуру, отображаемую на дисплее.
- Нажмите кнопку "SET" для подтверждения.

Печь всегда показывает фактическую температуру в рабочей камере. Чтобы увидеть заданную температуру, нажмите кнопку температуры.

8.1.3 НАСТРОЙКА ВРЕМЕНИ ГОТОВКИ

Время готовки можно установить следующим способом:

- Ввод времени готовки: приготовление завершается по истечении времени, установленного пользователем;
- Использование температурного щупа: приготовление завершается при достижении температуры, установленной пользователем для внутренней части продукта.
- Использование функции Дельта Т: приготовление завершается при достижении температуры, установленной пользователем для внутренней части продукта.

Для правильного использования щупа рекомендуется прочитать соответствующий пункт руководства.

8.1.4 НАСТРОЙКА ВРЕМЕНИ

- Нажмите кнопку Времени.
- Установите время готовки, используя кнопки выбора. При помощи кнопок + или - можно увеличить или уменьшить время в минутах, отображаемое на дисплее.
- Нажмите кнопку "SET" для подтверждения.

При выборе времени меньше нуля, будет задано «неограниченное» время.

При выборе этого режима печь будет работать непрерывно, без возможности установки определенного времени приготовления, и необходимо будет остановить ее вручную.

8.1.5 НАСТРОЙКА ТЕМПЕРАТУРНОГО ЩУПА

Для готовки с температурным щупом введите его в нижнюю часть панели управления, сняв крышку

- Нажмите кнопку температурного щупа.
- Установите значение температуры, используя кнопки выбора.
- Нажмите кнопку "SET" для подтверждения.

Когда датчик зафиксирует требуемую температуру продукта, приготовление завершится. Помните, что перед началом выбора необходимо ввести щуп внутрь печи.

8.1.6 НАСТРОЙКА С ИСПОЛЬЗОВАНИЕМ ДЕЛЬТЫ Т

- Нажмите кнопку Дельта-Т
- При помощи кнопок выбора задайте значение температуры для температурного щупа
- Нажмите кнопку "SET" для подтверждения.
- При помощи кнопок выбора задайте значение Дельты Т температуры (желаемая разница температур щупа и рабочей камеры).
- Нажмите кнопку "SET" для подтверждения.

Помните, что перед началом выбора необходимо ввести щуп внутрь печи.

8.1.7 РЕГУЛИРОВКА ПАРА/ВЛАЖНОСТИ

- Если не был предварительно установлен цикл увлажнения, то при нажатии кнопки пара на этапе запуска открывается водяной электромагнитный клапан, который остается открытым пока удерживается нажатой эта кнопка (горит световой индикатор пара), если, с другой стороны, цикл увлажнения был задан, при нажатии кнопки пара отображаются заданные параметры, которые можно изменить с помощью энкодера.
- Нажмите кнопку увлажнения.
- Установите желаемое количество пара, используя кнопки выбора.
- Нажмите кнопку "SET" для подтверждения.

Отображаемое значение	Количество пара в процентах
0	0%
1	10%
2	20%
3	30%
4	40%
5	50%
6	60%
7	70%
8	80%
9	90%
10	100%

8.1.8 АВТОМАТИЧЕСКОЕ ОХЛАЖДЕНИЕ

- Данная функция может использоваться, если после приготовления одного блюда необходимо приготовить другое блюдо при более низкой температуре камеры, или если необходимо очистить камеру печи вручную или с использованием автоматических программ.
- Для автоматического охлаждения печи:
- Установите значение температуры в камере ниже, чем фактическая температура в рабочей камере.
- Нажмите кнопку "START/STOP" при открытой дверце, после этого будет активирована программа автоматического охлаждения. Как только будет достигнута предварительно заданная температура камеры, вентиляторы выключатся, и раздастся звуковой сигнал.
- Выполнение функции можно прервать, нажав кнопку "START/STOP".

8.1.9 ЗАВЕРШЕНИЕ ГОТОВКИ

Если готовка была задана:

- Путем введения времени приготовления, готовка завершается по истечении времени, установленного пользователем;
- При использовании температурного щупа, готовка завершается при достижении температуры, установленной пользователем для внутренней части продукта;
- При использовании функции Дельта Т, готовка завершается при достижении температуры, установленной пользователем для внутренней части продукта.

Для остановки готовки также можно нажать кнопку "START/STOP".

Для перемещения контейнеров, приспособлений и других предметов внутри рабочей камеры следует надевать подходящую защитную термоодежду (СИЗ) (например, термоперчатки).

Во время готовки и до охлаждения наружные и внутренние части оборудования могут быть очень горячими (температура превышает 60 °C / 140 °F).

Чтобы предотвратить опасность ожога, не рекомендуется прикасаться к участкам, отмеченным этим символом. Соблюдайте осторожность при извлечении противней из рабочей камеры, особенно если они содержат жидкости.

8.2 ПРОГРАММЫ ГОТОВКИ

В этом разделе можно сохранить до 99 рецептов с 4 этапами готовки в каждом. Возможность сохранения программ позволяет стандартизировать процессы готовки и всегда гарантирует неизменное конечное качество.

8.2.1 ЗАГРУЗКА УЖЕ СОХРАНЕННЫХ ПРОГРАММ ГОТОВКИ

- Чтобы использовать сохраненную программу:
- Нажмите кнопку программ готовки.
- При помощи кнопок выбора, выберите номер желаемой программы.
- Нажмите кнопку "SET" для подтверждения.
- Нажмите START//STOP, чтобы запустить цикл.

8.2.2 НОВАЯ ПРОГРАММА ГОТОВКИ

- Чтобы сохранить новую программу:
- Нажмите кнопку "ПРОГРАММА", после чего на дисплее "ПРОГРАММА" появится номер программы.
- Используйте клавиши выбора для прокрутки номеров программ (пустые будут мигать, номера уже сохраненных программ будут гореть непрерывно).
- Нажмите кнопку "SET" для подтверждения, выбранный номер будет отображаться непрерывно.
- Нажмите кнопку "ПРОГРАММА".
- Теперь можно ввести всю информацию для первой фазы (температура, время, пар и т.д.).
- Светодиод "ПЕРВАЯ ФАЗА" начнет мигать; (В случае выбора первой фазы с неограниченным временем, устанавливается автоматический предварительный нагрев).
- Нажмите кнопку "ПРОГРАММА", чтобы сохранить фазу и перейти к следующему этапу.

ВТОРАЯ ФАЗА

В этот момент начинает мигать светодиод "ВТОРАЯ ФАЗА": Настройте вторую фазу. Нажмите кнопку "ПРОГРАММА", чтобы сохранить фазу и перейти к следующему этапу.

ТРЕТЬЯ ФАЗА

В этот момент начинает мигать светодиод "ТРЕТЬЯ ФАЗА": Настройте третью фазу. Нажмите кнопку "ПРОГРАММА", чтобы сохранить фазу, при этом будут мигать три светодиода, и можно настроить четвертую фазу.

ЧЕТВЕРТАЯ ФАЗА

В этот момент все три светодиода "ФАЗА" начинают мигать: Настройте фазу. Нажмите и удерживайте кнопку программ готовки в течение 5 секунд, пока на дисплее не появится "MEM" (это означает, что программа сохранена).



ВНИМАНИЕ!



Удержание кнопки “ПРОГРАММЫ” нажатой в течение 5 секунд после настройки первой, второй или третьей фазы сразу сохраняет программу с желаемыми фазами.

8.2.3 ОТМЕНА ФАЗЫ ИЛИ ПРОГРАММЫ

Чтобы отменить фазу,

- выберите последнюю сохраненную фазу программы
- нажмите и удерживайте кнопку “ВРЕМЯ” 3 секунды. Светодиод удаленной фазы погаснет, и начнет мигать светодиод предыдущей фазы.

Повторяя процедуру для всех установленных шагов и затем, сохраняя, можно очистить программу.

8.2.4 ВОЗВРАЩЕНИЕ В РУЧНОЙ РЕЖИМ ГОТОВКИ

Чтобы выйти из функции программы и вернуться к ручному режиму готовки, нажимайте кнопку “SET”, пока на дисплее не появится надпись “MAN”.

8.3 ГОТОВКА С ОТЛОЖЕННЫМ СТАРТОМ

- Независимо от того, используется ли печь в ручном режиме или по программам готовки, предусмотрена функция отложенного старта: Если требуется задать отложенный старт, после настроек готовки или выбора программы, вместо нажатия кнопки “START/STOP” необходимо:
- Нажать и удерживать кнопку “ВРЕМЯ” в течение 6 секунд, пока на дисплее “ВРЕМЯ” не появится «000».
- При помощи кнопок выбора можно выбрать время задержки запуска в минутах.
- Нажать и удерживать кнопку “SET” в течение 6 секунд для подтверждения.
- После этого панель выключится, за исключением дисплея ВРЕМЕНИ, на котором будет отображаться пропущенное время; в этот момент на дисплее “ПРОГРАММА” будет мигать точечный светодиод.
- Для отмены готовки нажмите кнопку включения/выключения.
- Чтобы начать готовку до окончания обратного отсчета, нажмите кнопку “START/STOP”.

8.4 МЫТЬЕ И АВТОМАТИЧЕСКОЕ ПОЛОСКАНИЕ (ГДЕ ПРЕДУСМОТРЕНО)

- Система мойки работает в полностью автоматическом режиме: просто выберите желаемую программу:
- Когда панель управления выключена

- Нажмите кнопку "SET".
- На дисплее появится "CLN_01".
- При помощи кнопок выбора, найдите нужную функцию.
- Снова нажмите кнопку "SET", чтобы запустить программу.
- CLN_01 БЫСТРАЯ мойка (45 минут)
- CLN_02 СРЕДНЯЯ мойка (56 минут)
- CLN_03 ДЛИТЕЛЬНАЯ мойка (65 минут)
- RIN полоскание (3 минуты)
- CHR Заполнение насоса моющего средства (3 минуты)
- Заполнение насоса моющего средства по программе CHR проводится в следующих случаях:
- Первый запуск после установки.
- Каждый раз, когда в емкости заканчивается моющее средство.
- После длительного простоя.
- Чтобы моющее средство не оставалось в рабочей камере, что может привести к загрязнению продуктов после загрузки, необходимо запускать цикл полоскания.
- Если во время мойки нажать кнопку "SET", процесс мойки остановится, а панель снова выключится. В случае отключения питания во время цикла мойки, при возобновлении подачи питания на дисплее "ТЕМПЕРАТУРЫ" на панели будет отображаться метка "PF", при этом цикл мойки не возобновляется.
- Поэтому следует обязательно запустить цикл автоматического полоскания.



ВНИМАНИЕ!



для правильного функционирования системы мойки убедитесь, что перед запуском программы мойки (CLN_01, CLN_02, CLN_03) температура в рабочей камере не превышает 70°. В противном случае выполните автоматическое охлаждение. Более высокие температуры могут повлиять на правильную работу фазы мойки.

- Оборудование должно быть предназначено для очистки профессиональных печей. Следует избегать любого другого его использования, поскольку оно является неправильным и опасным.
- Перед запуском цикла мойки проверьте слив воды на дне рабочей камеры, чтобы избежать затопления камеры.
- Перед использованием моющего средства внимательно ознакомьтесь с паспортом безопасности продукта.
- Запрещено открывать дверцу печи во время мойки из-за опасности травмирования глаз, слизистых оболочек и кожи в результате контакта с используемыми химическими моющими средствами, поскольку они распыляются рабочим колесом внутри рабочей камеры и перемещаются сильными воздушными потоками.

- В конце каждой мойки необходимо убедиться в отсутствии остатков моющего средства в рабочей камере. Удалите остатки, сполоснув рабочую камеру.
- Рекомендуется использовать моющие средства, одобренные производителем: использование неподходящего моющего средства может привести к повреждению системы мойки и целостности рабочей камеры, что приведет к аннулированию гарантии на изделие.

ОЧИСТКА И ТЕХНИЧЕСКОЕ ОБСЛУЖИВАНИЕ

9.1 ОБЩИЕ ПРЕДУПРЕЖДЕНИЯ О УБОРКЕ

- Перед проведением любой уборки необходимо отключить питание прибора и носить соответствующие средства индивидуальной защиты (например, перчатки и т.д.).
- Пользователь должен проводить только рутинные операции по очистке. Для осмотра, внеочередного технического обслуживания и замены неисправных компонентов, пожалуйста, свяжитесь с уполномоченным сервисным центром, чтобы отправить специализированного и надлежащим образом подготовленного техника.
- Строитель не признает в качестве гарантии ущерб, вызванный неспособностью или неправильной очисткой (например, использование неподходящих моющих средств).
- Перед любой очисткой дождитесь, пока варочная камера будет холодной (температура не выше 70 °C).

Для очистки любой части оборудования или аксессуара НЕ используйте:

- Абразивные или порошковые моющие средства;
- Агрессивные или коррозионные моющие средства (например, соляная/муриатическая или серная кислота, каустическая сода и т.д.). Осторожнее! Не использовать эти вещества даже для очистки подструктуры/пола под оборудованием;
- Абразивные или острые инструменты (например, абразивные губки, скребки, стальные щетки и т.д.);
- Пар или струи воды под давлением.

9.2 ЧИСТКА ВНУТРЕННЕЙ ДВЕРИ И СТЕКЛА

Чтобы очистить стекло внутри двери, дождитесь, пока духовка полностью

остынет. Внутренний кристалл можно открыть для легкой чистки. Используйте свежее увлажненную мягкую ткань нейтрального, кристалльно-специфического продукта, следуя инструкциям производителя моющего средства.

9.3 РЕГУЛЯРНАЯ И РУЧНАЯ ОЧИСТКА ВАРОЧНОЙ КАМЕРЫ

В конце рабочего дня необходимо произвести очистку оборудования, как по гигиеническим причинам, так и во избежание неисправностей. Ни в коем случае нельзя очищать печь прямыми струями воды или под высоким давлением. Аналогичным образом, для очистки прибора не следует использовать металлические чистящие губки, щетки или обычные стальные скребки.



ВНИМАНИЕ!



Любая смазка и пищевые остатки в камере для приготовления пищи могут загореться во время использования печи, поэтому рекомендуется сразу же удалять их

- Подождите, пока варочная камера остынет.
- Снимите боковые стеллажи, удерживающие противни.
- Удалите все возможные остатки вручную и поместите съемные компоненты в посудомоечную машину.
- Очистите варочную камеру теплой мыльной водой.
- Впоследствии все поверхности должны быть тщательно промыты, стараясь не оставлять никаких остатков моющего средства.
- Для очистки наружной поверхности печи используйте влажную ткань и мягкое моющее средство.

Чтобы правильно выполнить ручную очистку, выполните следующие действия:

- Включите прибор и установите температуру на 176°F (80°C).
- Оставьте включенным на 10 минут (с функцией пара, для печей с предварительной настройкой).
- Выключите прибор и дайте ему остыть.
- Снимите боковые опоры противней.
- Распылите моющее средство на внутреннюю поверхность печи и подождите 10 минут.
- Тщательно промойте варочную камеру в конце цикла очистки.

Категорически запрещается мыть варочную камеру при температурах выше 70 °C (158 °F). Опасность ожогов.

9.4 ОЧИСТКА НАРУЖНЫХ ПОВЕРХНОСТЕЙ

Ежедневная очистка футеровки варочной камеры должна выполняться неабразивным моющим средством для обеспечения ее правильной работы. Используйте пластиковые щетки или губку, смоченную в уксусе и горячей воде, если нужно убрать сухие остатки. Используйте только влажную ткань с горячей водой или продукты, подходящие для очистки нержавеющей стали. Не использовать средства, содержащие кислоту или аммиак.



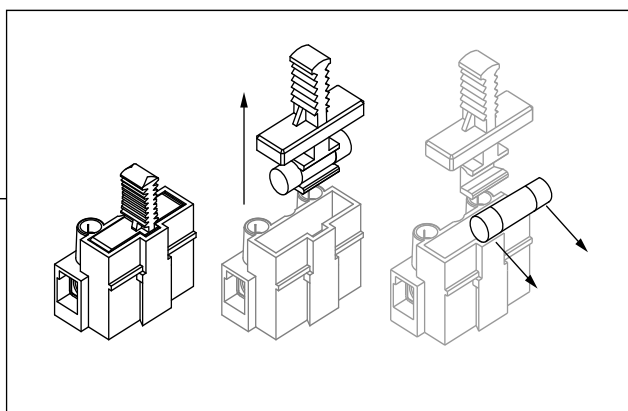
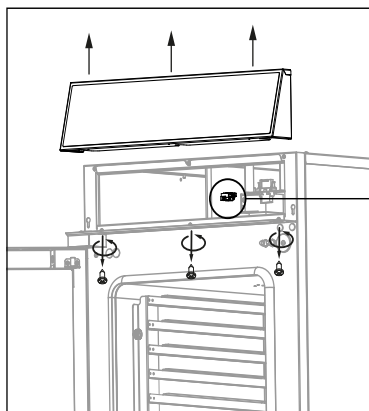
ВНИМАНИЕ!



Никогда не чистите прибор струями воды или пара под давлением.

9.5 ЗАМЕНА ПРЕДОХРАНИТЕЛЯ

Чтобы заменить предохранитель, выполните следующие шаги и направления на изображении:



- Отсоедините духовку от сети и дайте ей остыть.
- Снимите приборную панель в передней части духовки.
- Дверь предохранителя будет расположена в верхней части духовки. Снимите дверь предохранителя, снимите предохранитель и замените ее на новый.

9.5 ЗАМЕНА ЛАМПЫ



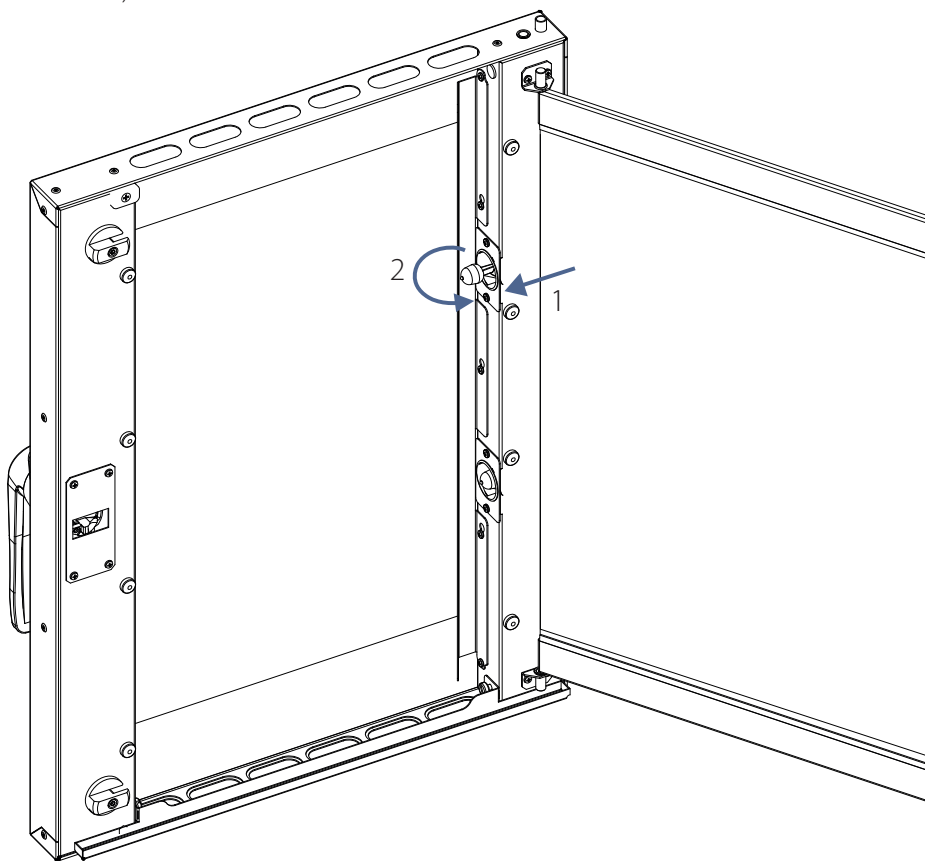
ВНИМАНИЕ!



Во избежание поражения электрическим током или травм, следует строго соблюдать следующую процедуру:

- Отключите печь от электросети и дайте ей остыть.
- Снимите боковые опоры, удерживающие противни.
- Снимите крышку «А», открутив 4 крепежных винта.
- Замените лампу «В» лампой с такими же характеристиками.
- Установите крышку «А» на место и снова зафиксируйте ее ранее открученными винтами.
- Установите боковые решетки на место, убедившись в их надежной фиксации.

В случае если стеклянная крышка разбилась или имеет повреждения, не используйте печь, пока не замените крышку (обратитесь в Службу поддержки клиентов).



ПРЕДУПРЕЖДЕНИЯ И АВАРИЙНЫЕ СИГНАЛЫ

10.1 НЕИСПРАВНОСТЬ ДАТЧИКА КАМЕРЫ

Этот аварийный сигнал появляется, если с датчиком одна из следующих неисправностей:

- Короткое замыкание
- Отсоединен
- Вне диапазона измерений

Этот аварийный сигнал сбрасывается автоматически, поэтому, устранив причину неисправности, аварийный сигнал сбросится автоматически. Этот аварийный сигнал является серьезным аварийным сигналом, который прерывает любой выполняющийся процесс приготовления.

Зуммер звучит непрерывно, и его можно отключить, нажав любую клавишу.

С помощью кнопки ON/OFF (ВКЛ./ВЫКЛ.) вы можете выйти со страницы ошибок, но если причины аварии не устранены, при следующей попытке приготовления снова появится страница аварийных сигналов, и зуммер возобновит свое действие.

10.2 ПРЕДОХРАНИТЕЛЬНЫЙ ТЕРМОСТАТ

Этот аварийный сигнал появляется, если превышена максимальная рабочая температура оборудования. Это аварийный сигнал ручного сброса, термостат можно сбросить, нажав красную кнопку на нем же. Убедитесь, что фильтры охлаждающих вентиляторов чистые и что соблюдаются требуемые монтажные расстояния.



ВНИМАНИЕ!



Если сигнал тревоги повторяется несколько раз, проконсультируйтесь со специалистом, прежде чем переходить к дальнейшему ручному сбросу, чтобы избежать повреждения оборудования.

ПРОГНОЗНОЕ ОБСЛУЖИВАНИЕ

Печь проводит анализ некоторых актуальных параметров для оценки состояния комплектующих и предупреждает о необходимости проведения прогнозного обслуживания оборудования, с тем чтобы гарантировать заказчику высочайший уровень работоспособности и надежности. При превышении определенных порогов на экране появится неблокирующее предупреждение, указывающее на необходимость выполнения технического обслуживания на пострадавшем компоненте.

Появится оповещение:

- Каждое зажигание духовки в течение первой недели после превышения порога;
- На каждом конце приготовления, после первой недели превышения порога. Предупреждение можно скрыть, нажав кнопку ВКЛ/ВЫКЛ.

Прогнозный список оповещений об обслуживании:

- Предельный номер дверных проемов
- Предельные защитные термостаты
- Предельное количество впрысков воды
- Предельное количество стирок
- Предельное количество моющих нагрузок
- Предельное количество вмешательств сопротивления
- Ограничение часов работы двигателя
- Светочасовой лимит на
- Предельные часы выше 90 °C
- Ограничение часов охлаждения технического отсека скутера
- Предел часов впрыска двигателя воздуха

После появления уведомления заказчику предлагается обратиться в послепродажное обслуживание для проверки состояния компонентов и их технического обслуживания или возможной замены.

ПРИЧИНЫ НАИБОЛЕЕ РАСПРОСТРАНЕННЫХ НЕИСПРАВНОСТЕЙ

Если прибор имеет какие-либо проблемы с работой, отключите его от сети и отключите воду. Перед тем, как позвонить в службу поддержки, проверьте таблицу ниже.

ПРОБЛЕМА	ПРИЧИНА	РЕШЕНИЕ
При ЗАПУСКЕ оборудование не запускается	Открыта дверца	Убедитесь, что дверь закрыта.
	Микровыключатель не сигнализирует о закрытой двери	Обратитесь к специалисту по ремонту (Служба поддержки)
Приготовление в приборе неравномерно	Вентиляторы не меняют направление	Обратитесь к специалисту по ремонту (Служба поддержки).
	Один из вентиляторов остановлен	
	Один из нагревателей сломан	Отшел уплотнитель двери
Оборудование полностью отключено.	Отсутствие сетевого напряжения	Восстановите напряжение питания.
	Неправильно выполнено подключение к сети электропитания	Проверьте подключение к электросети.
	Сработал предохранительный термостат	Обратитесь к специалисту по ремонту (Служба поддержки).
Вода не подается из труб увлажнения	Впуск воды закрыт	Открыть впуск воды.
	Неправильное подключение к водопроводу	Проверьте подключение к водопроводу.
	Фильтры на входе воды забиты примесями	Очистите фильтры
Когда дверь закрыта, вода выходит через уплотнение	Загрязненный уплотнитель	Очистите уплотнитель влажной тканью
	Повреждена прокладка уплотнения	Обратитесь к специалисту по ремонту (Служба поддержки).
	Проблема с механизмом блокировки дверей	
Вентилятор останавливается во время работы	Сработал предохранительный термостат мотора	Выключите оборудование и дождитесь автоматического сброса тепловой защиты двигателя. Если проблема возникнет снова, обратитесь к специалисту по ремонту (служба поддержки клиентов). Проверить соблюдение безопасных расстояний оборудования.
	Отказ конденсатора двигателя	Обратитесь к специалисту по ремонту (Служба поддержки).

12.1 ПЛАНОВОЕ ТЕХНИЧЕСКОЕ ОБСЛУЖИВАНИЕ (ЕЖЕГОДНО)

Для ежегодного технического обслуживания прибора рекомендуется связаться с дилером, чтобы тот направил к вам специалиста.

ПЕРИОДИЧЕСКИЕ РАБОТЫ, ВЫПОЛНЯЕМЫЕ ПОЛЬЗОВАТЕЛЕМ

В таблице ниже показано общее техническое обслуживание, которое может периодически выполняться пользователем. Несоблюдение этих процедур может привести к неисправности или поломке прибора.

ОПИСАНИЕ	ПЕРИОДИЧНОСТЬ ОПЕРАЦИЙ			
	Ежедневно	Еженедельно	Ежемесячно	Ежегодно
Общий визуальный осмотр	X			
Очистка варочной камеры	X			
Очистка фильтра на входе воды		X		
Проверка работы умягчителя			X	
Очистка электрических компонентов				X
Проверьте затяжку электрических зажимов				X
Проверьте уровень моющего средства		X		
Общая функциональная проверка		X		

ПЕРИОД ПРОСТОЯ

В периоды бездействия отключите питание и подачу воды, снимите бак с моющим средством и осторожно закройте оборудование. Защитите внешние стальные детали оборудования, протерев их мягкой тканью, пропитанной вазелиновым маслом. Оставьте дверь открытой, чтобы обеспечить надлежащий воздухообмен.

После восстановления рабочего состояния, перед использованием:

- Провести тщательную очистку оборудования и принадлежностей;
- Повторно подключить оборудование к электроснабжению и водоснабжению;
- Перед повторным использованием проверьте оборудование;
- Выполните цикл ГЛУБОКОЙ промывки.

Чтобы обеспечить идеальное использование и безопасность прибора, рекомендуется, чтобы он обслуживался и проверялся авторизованным сервисным центром не реже одного раза в год.

УТИЛИЗАЦИЯ В КОНЦЕ СРОКА СЛУЖБЫ

Во избежание любого несанкционированного использования и связанных с ним рисков перед утилизацией оборудования:

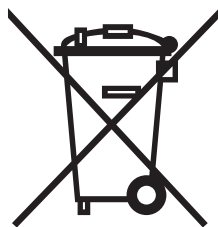
- Убедитесь, что его использование более невозможно: для этого необходимо обрезать или отсоединить кабель питания (при отключении оборудования от сети).
- Убедитесь, что ребенок не может случайно попасть внутрь рабочей камеры для игры, для этого заблокируйте дверное отверстие (например, липкой лентой или упорами).

15.1 УТИЛИЗАЦИЯ ОБОРУДОВАНИЯ

В соответствии со ст. 13 Законодательного декрета №. 49 от 2014 г. «Выполнение Директивы WEEE 2012/19/ЕС об отходах электрического и электронного оборудования». Маркировка в виде перечеркнутого мусорного бака указывает, что продукт был размещен на рынке после 13 августа 2005 г. и что в конце по истечении срока полезного использования он не должен быть приравнен к другим отходам, а должен быть утилизирован отдельно. Все оборудование изготовлено из перерабатываемых металлических материалов (нержавеющая сталь, железо, алюминий, оцинкованный лист, медь и т.д.) в процентном соотношении более 90% по массе. Необходимо обратить внимание на обращение с данным продуктом в конце срока его службы, снижение негативного воздействия на окружающую среду и повышение эффективности использования ресурсов, применение принципов «платит тот, кто загрязняет», предотвращение, подготовка к повторному использованию, утилизация и рекуперация. Обратите внимание, что неправильная или ненадлежащая утилизация продукта влечет за собой применение санкций, предусмотренных действующим законодательством.

15.2 ИНФОРМАЦИЯ ОБ УТИЛИЗАЦИИ (ЕВРОПЕЙСКИЙ СОЮЗ)

Директива ЕС по оборудованию WEEE была транспонирована по-разному в каждой стране, поэтому, если вы хотите утилизировать это оборудование, мы предлагаем вам связаться с местными властями или Дилером, чтобы узнать о правильном методе утилизации.





Производственная площадка:

425000, РЕСПУБЛИКА МАРИЙ ЭЛ, Г. ВОЛЖСК, УЛ.
ПРОМБАЗА, ДОМ.1

Офис продаж:

119334, ГОРОД МОСКВА, ЛЕНИНСКИЙ ПРОСПЕКТ, ДОМ
37, КОРПУС 1, ПОМЕЩЕНИЕ 2-5, ЭТАЖ 4

Тел: +7 495 260 1310 (МНОГОКАНАЛЬНЫЙ)

E-mail: info@radaxovens.ru