



ООО «Завод «Торгмаш»

614068, г. Пермь, ул. Сергея Данщина, д.7
<http://www.torgmash.perm.ru/> E-mail: sb.torgmash@mail.ru



МЯСОРУБКА

модель М-600

РУКОВОДСТВО ПО ЭКСПЛУАТАЦИИ
М-600 РЭ

ПАСПОРТ
М-600 ПС



ВНИМАНИЕ!

1 Завод-изготовитель оставляет за собой право вносить в конструкцию мясорубки непринципиальные изменения и усовершенствования без отражения их в настоящем руководстве.

2 Детали из пластмассы после окончания работы мясорубки промыть и тщательно протереть. Категорически запрещается сушить их на горячих плитах или в сушильных шкафах во избежание деформации.

3 Завод производит систематические работы по улучшению качества мясорубки и анализу отказов в процессе эксплуатации.

4 В период гарантийного срока завод устраняет отказы и неисправности в работе мясорубки только при условии:

а) передачи (пересылки) заводу оформленного «Акта пуска мясорубки в эксплуатацию» в течение 12 календарных дней со дня ввода мясорубки в эксплуатацию;

б) направления на завод оформленного «Акта рекламации» о выходе из строя мясорубки, отказе составных частей или комплектующих;

в) соблюдения всех требований «Руководства по эксплуатации»;

г) предъявления изделия для выполнения гарантийного обслуживания в чистом виде в полной комплектации.

При нарушении перечисленного завод снимает с себя все гарантийные обязательства.

Примечание – Оформленные «Акт пуска машины в эксплуатацию» и «Акт-рекламация» должны быть заверены печатью.

На ООО «Завод «Торгмаш»
с 2004 года действует сертифицированная
СИСТЕМА МЕНЕДЖМЕНТА КАЧЕСТВА
в соответствии с требованиями
ГОСТ Р ИСО 9001-2015

Мясорубка М-600 соответствует требованиям:
ТР ТС 010/2011 "О безопасности машин и оборудования",
утв. Решением Комиссии Таможенного союза от 18.10.2011 года № 823.
ТР ТС 020/2011 "Электромагнитная совместимость технических средств",
утв. Решением Комиссии Таможенного союза от 9.12.2011 года № 879.
ТР ТС 004/2011 "О безопасности низковольтного оборудования",
утв. Решением Комиссии Таможенного союза от 16.08.2011 года № 768.
Регистрационный номер декларации о соответствии
ЕАЭС N RU Д-RU.РА01.В.57747/20
Дата регистрации декларации о соответствии 09.07.2020

ВВЕДЕНИЕ

Настоящее руководство по эксплуатации (РЭ) распространяется на мясорубку модель **М-600** (в дальнейшем тексте именуемое изделием). Руководство по эксплуатации предназначено для ознакомления с конструкцией изделия, правилами его эксплуатации, технического обслуживания и ремонта, условиями монтажа и регулирования и содержит следующие, объединенные в РЭ документы:

- техническое описание (ТО);
- инструкция по эксплуатации (ИЭ);
- инструкция по техническому обслуживанию (ИО);
- инструкция по монтажу, пуску, регулированию и обкатке изделия на месте его применения (ИМ);
- паспорт (ПС).

Изделие требует тщательного ухода в процессе эксплуатации своевременного технического обслуживания и ремонта.

Незнание сведений, изложенных в РЭ, может привести к неправильному обращению с изделием, к нарушениям в его работе и преждевременному выходу из строя.

РЭ предназначено для обслуживающего персонала, прошедшего техническое обучение (техминимум) и инструктаж по технике безопасности, для механиков, производящих обслуживание и ремонт торгово-технологического оборудования, а также для работников ремонтных организаций.

1 ТЕХНИЧЕСКОЕ ОПИСАНИЕ (ТО)

1.1 Введение

Техническое описание знакомит с назначением, техническими данными, устройством, принципом работы изделия и другими сведениями, необходимыми для обеспечения правильного его использования.

В тексте ТО даются ссылки на рисунки, помещенные в конце настоящего РЭ.

1.2 Назначение

Мясорубка **М-600** предназначена для измельчения кускового жилованного мяса и рыбы при производстве фарша для различных мясных, рыбных и колбасных изделий в предприятиях общественного питания (*столовые, кафе, рестораны*), в малых колбасных цехах и фермерских хозяйствах.

Изделие выполняется в климатическом исполнении УХЛ категории размещения 4.2 по ГОСТ 15150-69. В состав изделия входят (*рисунок 1*):

- приводной механизм - для приведения в действие насадки-мясорубки;
- насадка-мясорубка – для приготовления мясного и рыбного фарша (далее мясорубка)

Условное обозначение при заказе мясорубки М-600:

Мясорубка М-600 ТУ 5151-034-00242430-96

Мясорубка М-600П ТУ 5151-034-00242430-96 – с подставкой П-01

ТЕХНИЧЕСКИЕ ДАННЫЕ

Технические данные должны соответствовать данным, указанным в таблице 1.

Таблица 1

Наименование параметра	Значение
Производительность техническая, кг/час, не менее	600
Производительность при повторном измельчении фарша, кг/ч, не менее	200

Продолжение таблицы 1

Питающая электросеть: род тока	Трехфазный- переменный
Номинальное напряжение, В	380
Номинальное значение частоты тока, Гц	50
Номинальная мощность электродвигателя, кВт, не менее	2,2
Частота вращения шнека, мин ¹	250±10
Наружный диаметр ножевых решеток, мм	105
Диаметр отверстий ножевых решеток, мм	5,0; 9,0
Габаритные размеры (без подставки), мм, не более	
– длина	750
– ширина	340
– высота	500
Масса, кг, не более	75
Масса подставки, кг, не более	16

1.3 Устройство и работа изделия

1.3.1 Устройство и работа приводного механизма.

Приводной механизм (рисунок 3) состоит из редуктора 1, электродвигателя 13, рамы 15, кожуха 14.

Редуктор 1 состоит из корпуса 10, зубчатого колеса 19, сидящего на вал - шестерне 3 на шпонке. Вал-шестерня 3 вращается в двух шарикоподшипниках 2. Вращение от вал-шестерни 3 передается зубчатому колесу 8, которое при помощи шпонки передает вращение приводному валу 6. Вал 6 вращается в двух шарикоподшипниках 18 и на выходе из редуктора уплотнен манжетой 5. Осевые усилия воспринимает упорный подшипник 7. На торце горловины приводного механизма имеются специальные шпильки 26, служащие для фиксации насадки-мясорубки.

Электродвигатель цилиндрическим выступающим поясом центрируется в корпусе редуктора. На валу электродвигателя на шпонке укреплен шестерня 20. На боковую стенку привода выведены кнопка управления с зеленой подсветкой 12 и кнопка «СТОП» 11. В верхней части редуктора установлена пробка-сапун 9. Работа приводного механизма происходит следующим образом: вращение от электродвигателя через шестерню 20 передается зубчатому колесу 19 сидящему на вал - шестерне 3, а затем через вал-шестерню 3 зубчатому колесу 8. От зубчатого колеса 8 через шпонку вращение передается приводному валу 6. От приводного вала 6 вращение передается шнеку мясорубки.

Описание работы электросхемы приводного механизма (рисунок 2).

Мясорубка подключается к сети трёхфазного переменного тока частотой 50 Гц напряжением 380В. Для работы необходимо вблизи машины установить автоматический выключатель (приобретается потребителем) и подвести к нему от силового шкафа 4-х жильный кабель. Электродвигатель М1, кнопки управления SB1 и SB2 соединены кабелем с контактором малогабаритным и электротепловым реле, от которой через втулку выведен 4-х жильный кабель.

Кабель приводного механизма при монтаже необходимо соединить с автоматическим выключателем через разъем РШ/ВШ из комплекта монтажных частей.

Для пуска машины необходимо включить автоматический выключатель. При этом кнопка управления должна загореться (зеленый свет). Нажать на кнопку «ПУСК» (SB1).

Для остановки машины необходимо нажать на кнопку управления «СТОП» (SB2). После окончания работы необходимо отключить автоматический выключатель.

Защита двигателя от перегрузки осуществляется тепловым реле КК1 контактора малогабаритного К1, а от токов короткого замыкания автоматическим выключателем.



В случае перегрузки двигателя выключается тепловое реле и соответственно сам контактор К1, при этом приводной механизм останавливается и загорается кнопка «Стоп» (красный свет).

Повторное включение теплового реле и контактора происходит автоматически через 3-5 мин, при этом должна погаснуть кнопка «Стоп» и загореться кнопка «Пуск» (зеленый свет).



Мясорубка обязательно должна быть заземлена.

Для защиты от короткого замыкания необходимо подключать мясорубку к автоматическому выключателю (приобретается потребителем) с характеристиками ~380В, 6-10А (типа ВА-51)

1.3.2 Устройство и работа насадки-мясорубки.

Насадка- мясорубка (рисунок 4) состоит из корпуса 8, в котором вращается шнек 7. На палец шнека 7 насажены подрезная решетка 6, двусторонние ножи 1 и ножевые решетки 4 и 5 с разными диаметрами отверстий. Ножевые решетки 4, 5 прижимаются к ножам 1 и подрезной решетке 6 нажимной гайкой 2 через упорное кольцо 3. На внутренней поверхности корпуса 8 имеются спиральные ребра, удерживающие от проворачивания мясо, подаваемое вращающимся шнеком 7. Корпус насадки-мясорубки центрируется на фланце горловины приводного механизма и на шпильках 26 (рисунок 3). Крепление мясорубки к приводному механизму осуществляется двумя рукоятками 4 (рисунок 1).

Работа мясорубки: мясо, предварительно разрезанное на куски весом до 200г., толкателем из чаши подается в горловину насадки-мясорубки. Вращающийся шнек 7 захватывает мясо и с помощью имеющихся на внутренней полости корпуса 8 спиральных ребер подает его к ножам 1.

Подрезная решетка 6 надрезает мясо, а вращающийся двусторонний нож 1 разрезает его на более мелкие части. Далее мясо продавливается через ножевую решетку 5, разрезается вторым двусторонним ножом 1 и продавливается через вторую ножевую решетку 4.

На рисунке 5 показан основной набор мясорубки для мелкой резки мяса. В зависимости от степени измельчения устанавливается решетка 3 диаметром отверстий 3 или 5 мм.

На рисунке 6 показан набор для крупной резки мяса.

На рисунке 7 показан нож и решетки мясорубки.

1.4 Инструмент и принадлежности


Поставляемые совместно с машиной инструмент и принадлежности имеют следующее назначение:

- толкатель – для подачи кусков мяса к шнеку мясорубки;
- съемник – для извлечения шнека, решеток и ножей из корпуса насадки-мясорубки.

1.5 Маркировка

1.5.1 На каждом приводном механизме прикреплена фирменная табличка, содержащая:

- товарный знак предприятия-изготовителя;
- обозначение изделия;
- номинальное значение напряжения электрической сети;
- номинальная мощность электродвигателя;
- условное обозначение степени защиты по ГОСТ 14254-96;
- месяц и год выпуска;
- заводской номер;

— единый знак обращения .

Надписи выполняются термотрансферным способом.

1.6 Тара и упаковка

1.6.1 Каждое изделие упаковывается в деревянный ящик, изготовленный в соответствии с конструкторской документацией предприятия – изготовителя.

Приводной механизм крепится к днищу ящика двумя болтами.

Мясорубка, комплектующие детали и запчасти удерживаются от перемещения специальными планками.

Тара невозвратная, использованию в процессе монтажа и эксплуатации не подлежит.

1.6.2 Перед упаковыванием изделие подвергнуто временной противокоррозионной защите по варианту ВЗ-1 для группы изделий II-1 по ГОСТ 9.014-78 с применением масла К-17 по ГОСТ 10877-76. Допускается применение других консервационных масел, оговоренных ГОСТ 9.014-78.

2 ИНСТРУКЦИЯ ПО ЭКСПЛУАТАЦИИ (ИЭ)

2.1 Указание мер безопасности при эксплуатации

2.1.1 Все лица, допускаемые к эксплуатации изделия, должны знать его устройство и пройти инструктаж по технике безопасности.

2.1.2 Нельзя включать электродвигатель приводного механизма предварительно надежно не закрепив корпус мясорубки на его горловине.

2.1.3 Запрещается направлять и проталкивать в горловину мясорубки застрявший продукт руками. Необходимо пользоваться толкателем.

В случае заклинивания продукта необходимо выключить мясорубку, удалить заклинивший продукт.

Следует соблюдать осторожность при обращении с рабочими органами во избежание пореза рук.

2.1.4 Запрещается снимать корпус мясорубки с приводного механизма до полной остановки электродвигателя.

2.1.5 Запрещается работать на мясорубке со снятой чашей с ограждением.

2.1.6 Уровни звукового давления и уровни звука, создаваемые машиной, соответствуют СН 2.2.4/2.1.8.562 и не превышают значений, приведенных ниже

Средне геометрические частоты октавных полос, Гц	31,5	63	125	250	500	1000	2000	4000	8000	Уровень звука, дБ
Допускаемые уровни звукового давления, дБ	107	95	87	82	78	75	73	71	69	80

Корректированный уровень звуковой мощности не превышает 83дБ.



ВНИМАНИЕ!

Приводной механизм обязательно должен быть заземлен.

Приводной механизм нельзя мыть водяной струей.

2.2 Подготовка машины к работе

2.2.1 Подготовка к работе приводного механизма (рисунки 1).

Перед началом работы включите приводной механизм на холостом ходу. Для этого включите автоматический выключатель. При этом засветится индикаторная лампочка в кнопке управления приводного механизма. Включите кнопку «ON» (ПУСК).

Убедитесь в правильности вращения вала приводного механизма (см. направление стрелки на кожухе).

Остановите приводной механизм. Для этого нажмите кнопку «OFF» (СТОП).

2.2.2 Общие указания по подготовке к работе мясорубки.

Перед началом работы промойте рабочие органы и поверхности, соприкасающиеся с продуктом, горячей водой и просушите. Установите корпус мясорубки на фланец горловины приводного механизма и отверстиями на шпильки 26 (рисунки 3), закрепите корпус двумя рукоятками 4 (рисунки 1). Опробуйте изделие на холостом ходу.

2.2.3 Подготовка к работе насадки-мясорубки (рисунки 4).

Вставьте шнек в корпус мясорубки до упора так, чтобы шип вала приводного механизма вошел в паз шнека.

Убедитесь в правильности заточки режущих органов (рисунки 7).

В зависимости от требуемой степени измельчения фарша устанавливайте нож и решетки в следующей последовательности:

Основной набор (рисунки 5).

— вставьте в корпус подрезную решетку 6 так, чтобы паз на подрезной решетке скользил по шпонке, запрессованной в корпусе мясорубки;

— наденьте на палец шнека двусторонний нож 4 так, чтобы режущие кромки его были направлены в сторону вращения шнека (*против часовой стрелки*);

— вставьте в корпус ножевую решетку 5 с отверстиями Ø 9 мм;

— наденьте на палец шнека второй двусторонний нож;

- вставьте в корпус ножевую решетку 3 с отверстиями Ø 5 мм или Ø 3 мм;
- вставьте в корпус упорное кольцо 2, навинтите нажимную гайку 1 так, чтобы ножевые решетки были плотно прижаты к ножам, затем отвинтите гайку на 1/4 оборота.

Набор для крупной резки (рисунок 6).

- вставьте в корпус подрезную решетку 5;
- наденьте на палец шнека двусторонний нож 4 с направлением режущих кромок против часовой стрелки;
- вставьте в корпус ножевую решетку 3 с отверстиями Ø 9 мм;
- вставьте в корпус два упорных кольца 2;
- навинтите нажимную гайку 1, как указано выше;
- включите приводной механизм;
- затяните нажимную гайку до появления в редукторе легкого шума и возрастания сопротивления навинчиванию гайки;
- выключите приводной механизм;
- подготовьте тару для фарша.

2.2.4 Требования к качеству сырья для мясорубки М-600.

Для измельчения используют мякоть (говядины, свинины, баранины) из шейной части, пашины и обрезков, получаемых при зачистке крупнокусковых полуфабрикатов, и мякоть пашины из туш 2 категории. Мясо должно быть нарезано на кусочки весом до 200 граммов и тщательно очищено от костей и хрящей, так как даже сравнительно небольшие кости могут быть причиной поломки ножевых решеток и выкрашивания ножей. Кости и куски металла могут попасть незамеченными в пищу. Удаление из мяса жил и сухожилий желательно но не обязательно. Если они не удаляются, то их следует прорезать в нескольких местах для того, чтобы из них не могли образоваться волокна, которые наматываясь на ножи и палец шнека, нарушают нормальную работу мясорубки, вплоть до ее заклинивания. При использовании набора с одной ножевой решеткой с отверстиями Ø9 и Ø5 прорезание жил не обязательно.



ВНИМАНИЕ! Не допускается длительная работа мясорубки вхолостую (без загрузки продукта), так как при сухом трении ножи и ножевые решетки быстро выходят из строя.

2.3 Санитарно-гигиенические требования

2.3.1 Общие указания.

Изделие всегда должно содержаться в чистоте. Ежедневно после окончания работы необходимо производить санитарную обработку.

2.3.2 Порядок санитарной обработки приводного механизма:

- промойте загрузочную тарелку горячей водой;
- протрите наружные поверхности влажной, а затем сухой тряпкой.

2.3.3 Порядок санитарной обработки насадки-мясорубки:

- отвинтите от корпуса мясорубки нажимную гайку;
- съемником вытащите шнек из корпуса вместе с ножами и решетками;
- удалите остатки продукта с рабочих поверхностей и промойте горячей водой;
- вытрите насухо тряпкой и просушите горячим воздухом ~60°C (кроме пластмассовых деталей);
- уложите корпус, шнек, рабочие органы мясорубки и принадлежности на полку стеллажа.

2.3.4 При санитарной обработке приводного механизма нельзя пользоваться водяной струей.

2.4 Характерные неисправности и методы их исправления

Таблица 2

Наименование механизма	Неисправность	Вероятная причина	Метод устранения
1 Приводной механизм	Двигатель не работает Двигатель гудит, вал не вращается	Не подведено питание к приводному механизму Обрыв фазы двигателя	Проверить силовые цепи, предохранители Немедленно выключить приводной механизм. Проверить электрические цепи, устранить обрыв фазы.
2 Мясорубка	Сильный нагрев корпуса редуктора Мясорубка не режет, а мнет продукт	Отсутствует смазка в редукторе. Неправильная регулировка нажимной гайки Ножи тупые и не прилегают к плоскости ножевых решеток, плоскости ножевых решеток сработались	Залить смазку в корпус редуктора. Выключить приводной механизм, вынуть ножевые решетки и ножи, очистить от жил вставить обратно и отрегулировать нажимную гайку. Заточить ножи и ножевые решетки (рисунок 7)

2.5 Правила хранения

Изделие должно храниться в упакованном виде в сухих закрытых помещениях. Хранение на открытых площадках не допускается.

2.6 Транспортирование.

Изделие может транспортироваться любым видом транспорта в соответствии с предупредительными надписями на таре.

3 ИНСТРУКЦИЯ ПО ТЕХНИЧЕСКОМУ ОБСЛУЖИВАНИЮ И РЕМОНТУ (ИО)

3.1 Введение

Инструкция по техническому обслуживанию и ремонту изделия предусматривает порядок и правила технического обслуживания при работе изделия, регламентированном техническом обслуживании и подготовке к эксплуатации и хранению, а также устанавливает перечень работ и проверок, проводимых при текущем ремонте.

3.2 Общие указания

3.2.1 Для поддержания изделия в течение всего периода эксплуатации в исправном состоянии рекомендуется проводить:

- регламентированное техническое обслуживание (ТО)
- техническое обслуживание при использовании изделия;
- текущий ремонт (ТР);
- капитальный ремонт (К).

3.2.2 Работы по техническому обслуживанию при использовании изделия должны выполняться персоналом предприятия, эксплуатирующего изделие.

3.2.3 Устранение неисправностей, возникающих в процессе эксплуатации и работы по регламентированному техническому обслуживанию и текущему ремонту изделия выполняются специализированным ремонтно-монтажным комбинатом или специалистами технических служб предприятия эксплуатирующего изделие (если такие службы имеются).

3.2.4 Техническое обслуживание и текущий ремонт проводятся непосредственно на месте эксплуатации изделия.

3.2.5 Текущий ремонт необходим для обеспечения нормальной работоспособности изделия и состоит в замене или восстановлении его отдельных частей. 3.2.6 Капитальный ремонт – плановый ремонт, который предусматривается графиком ППР и выполняется на ремонтном предприятии. Он необходим для полного восстановления ресурса изделия с заменой его частей, включая базовые. Капитальный и текущий ремонт могут быть плановыми и неплановыми. Неплановый ремонт проводится с целью устранения последствий отказов или происшествий.

3.2.7 На предприятии, эксплуатирующем изделие, должен быть заведен журнал учета работ, проводимых в процессе регламентированного технического обслуживания и текущего ремонта.

3.3 Указание мер безопасности при выполнении работ по техническому обслуживанию и ремонту.

Лица, выполняющие работы по эксплуатации, техническому обслуживанию и ремонту изделия, обязаны строго соблюдать меры безопасности указанные в настоящем руководстве по эксплуатации, а также действующие — «Правила технической эксплуатации электроустановок потребителей» (ПТЭ), «Правила техники безопасности электроустановок потребителей (ПТБ), «Правила устройств электроустановок (ПУЭ).

В дополнение к общим указаниям необходимо:

- 1 все виды работ проводить на отключенной от электросети мясорубке;
- 2 применять только исправный инструмент и принадлежности.

3.4 Система технического обслуживания и ремонта

3.4.1 Для изделия рекомендуется следующая структура ремонтного цикла:
5ТО-ТР-5ТО-ТР-5ТО-ТР-5ТО-ТР-5ТО-ТР-5ТО-ТР-5ТО-ТР-5ТО-К.

3.4.2 Ресурс работы изделия с момента ввода в эксплуатацию:

- до капитального ремонта – 48 месяцев;
- до списания с баланса из-за полного физического износа – 8 лет

3.4.3 Продолжительность:

- ремонтного цикла – 4 года;
- ремонтного периода – 6 месяцев;
- периода между техническим обслуживанием – 1 месяц.

3.4.4 Количество в ремонтном цикле:

- техническом обслуживании – 40;
- текущих ремонтов – 7;
- капитальных ремонтов – 1.

3.4.5 Нормируемые показатели надежности:

- долговечность – 8 лет;
- безотказность – 300 час.

3.5 Перечень основных работ и проверок, выполняемых при техническом обслуживании

Таблица 3

Наименование работ и проверок	Методы проверок, порядок проведения работ и устранение неисправностей
Приводной механизм	
Проведение наружного осмотра приводного механизма	Визуально
Проверка работы приводного механизма на холостом ходу	Проверка производится включением кнопки «ПУСК»
Проверка работы электродвигателя (включите кнопку «ПУСК»)	На слух. Приводной механизм может работать с незначительным и равномерным шумом.
Проверка состояния резьбовых соединений	Проверка производится ключом и отверткой
Проверка состояния заземления электрической аппаратуры	На ощупь. Следует обеспечить полное прилегание головки болта или винта к заземляющему проводу или раме приводного механизма с помощью ключа.
Наличие смазки	Проверка производится согласно «Таблице смазки машины» (таблица 5)
Мясорубка	
Состояние режущей кромки ножей	Визуально
Состояние рабочей плоскости ножевой решетки	Визуально

3.6 Перечень основных работ и проверок, выполняемых при текущем ремонте

Таблица 4

Наименование работ и проверок	Методы проверок, порядок проведения работ и устранение неисправностей
Работы и проверки, предусмотренные техническим обслуживанием	Согласно п.3.5
Замена деталей подшипниковых узлов и зубчатых колес при их повреждении или износе	Для осмотра и замены деталей подшипниковых узлов необходимо отключить напряжение, снять облицовку приводного механизма, снять боковую крышку редуктора. Произвести осмотр. При необходимости разобрать редуктор и заменить дефектные детали. Заполнить редуктор маслом согласно таблице 5
Заточка режущих кромок рабочих органов сменных механизмов	Заточку производить в соответствии с рисунком 7
<i>Проведение дополнительного инструктажа с работниками общественного питания при нарушении ими правил эксплуатации изделия.</i>	

Произведенные работы при текущем ремонте записываются в журнале.

3.7 Заточка режущих органов

3.7.1 Заточка ножей мясорубки (рисунок 7)

Необходимо постоянно следить за состоянием решеток и ножей (своевременно затачивать и притирать их). Ножи затачиваются по боковой поверхности на заточном станке или вручную. Плоские стороны ножей, прилегающие к ножевым решеткам, подрезной нож и сами решетки шлифуются по плоскостям на плоскошлифовальном станке, а затем притираются на чугунных плитах. Для притирания рекомендуется применять наждачные микропорошки растертые на плите с керосином. Притирку производят до получения матовой поверхности по всей плоскости.

3.8 Смазка

Сведения о местах и способах смазки приведены в таблице 5. Смену смазки редуктора необходимо производить первый раз после истечения 3 месяцев с начала работы изделия, а в дальнейшем – не реже двух раз в год.

3.8.1 Порядок смены смазки в редукторе приводного механизма (рисунок 3):

- отверните 4 винта, крепящие заднюю стенку к кожуху 14;
- отверните винты, крепящие кожух 14 к раме 18;
- отверните кнопки управления от кожуха 14, при этом они повисают на проводах;
- снимите кожух 14 в сторону, противоположную горловине привода предварительно сняв фланец;
- слейте масло через снятую боковую крышку и установите на место;
- залейте чистый керосин через верхнее отверстие в количестве 1,5 – 2л и включите приводной механизм на 3 – 4 минуты;
- остановите приводной механизм, слейте керосин и налейте свежее масло 0,2 кг.

Для смазки редуктора применяется редукторное масло. Подшипники электродвигателя смазываются пластичной смазкой. Для смазки подшипников электродвигателя при его профилактическом осмотре порядок разборки приводного механизма следующий (рисунок 3):

- проделайте предыдущие семь операции пункта 3.8.1;
- отсоедините концы проводов, идущие от электродвигателя к электроаппаратуре;
- отверните гайки, крепящие фланец электродвигателя;
- снимите электродвигатель.

Сборку произведите в обратном порядке.

3.9 Консервация

3.9.1 Консервация изделия производится при ее остановке на период, превышающий 2 месяца.

3.9.2 Перед консервацией необходимо отсоединить изделие от сети и отсоединить заземляющий контур.

3.9.3 Порядок консервации:

- произвести тщательную санитарную обработку мясорубки и ее рабочих органов;
- произвести смену смазки в редукторе приводного механизма;
- покрыть антикоррозионной смазкой все металлические поверхности изделия, не имеющие гальванических или лакокрасочных покрытий;

— мясорубка, все комплектующие и запасные части должны быть завернуты в бумагу и уложены в тару или на стеллаж в сухом помещении.

4 ИНСТРУКЦИЯ ПО МОНТАЖУ, ПУСКУ И ОБКАТКЕ МАШИНЫ НА МЕСТЕ ЕЕ ПРИМЕНЕНИЯ (ИМ)

4.1 Введение

Инструкция по монтажу, пуску, регулированию и обкатке изделия на месте его применения (ИМ) предназначена для установления требований, необходимых для технически правильного проведения монтажа, пуска, регулирования и обкатки изделия на месте его применения.

4.2 Указание мер безопасности

4.2.1 Монтаж, пуск, регулирование и обкатку должны выполнять специалисты, прошедшие техническое обучение по специальной программе, инструктаж по технике безопасности, имеющие соответствующие удостоверения и квалификационную группу по технике безопасности не ниже 3, изучившие конструкцию машины и настоящее РЭ.

4.2.2 Специалисты, выполняющие вышеуказанные работы, обязаны строго соблюдать меры безопасности, определенные подразделами 2.1 и 3.3 настоящего РЭ, а также общие указания мер безопасности при выполнении работ.

В дополнении к общим указаниям:

- *следить, чтобы при подключении изделия к электросети последняя была обесточена;*
- *использовать только исправный инструмент и принадлежности;*
- *при пусковых работах следить за правильностью установки и надежностью крепления корпуса насадки-мясорубки.*
- *быть особенно внимательным, находясь вблизи движущихся частей изделия.*

4.2.3 Электрическое подключение изделия и заземление должны быть выполнены в соответствии с правилами устройств электроустановок.

4.2.4 Питание изделия электроэнергией должно производиться от отдельно проложенной, для этой цели электрической линии.

4.3 Общие указания

4.3.1 Приводной механизм должен быть установлен в помещении соответствующем санитарным требованиям, с учетом удобного обслуживания и должно соответствовать нормам и требованиям пожарной безопасности.

4.3.2 Установите приводной механизм на жесткую и прочную опору (стол, подставка и др.). В плите стола 1 просверлите 4 отверстия (рисунок 8).

Закрепите приводной механизм 2 четырьмя болтами 3 с резьбой М10.

Длина болтов примерно равна: $L=(B+15)$ мм, где В – толщина стола.

4.3.3 По специальному заказу мясорубка поставляется с подставкой. Порядок установки приводного механизма на подставке следующий:

- а) соберите подставку (*рисунок 9*), для чего установите стойку 2 на опору 1 и закрепите винтами 4 (винты упакованы вместе с подставкой);
- б) подготовьте фундамент (*рисунок 9*) с заливкой фундаментных болтов (*фундаментные болты не поставляются вместе с подставкой*).
- в) установите подставку на подготовленный фундамент и закрепите ее тремя гайками М10;
- г) установите приводной механизм на верхний лист 3 стойки 2 и закрепите его 4-мя болтами 5 (М10х30) с шайбами 6.

4.3.4 Дальнейший монтаж приводного механизма осуществляется следующим образом:

- а) установите на вертикальной панели автоматический выключатель (*приобретается потребителем*);
- б) для подключения привода нет необходимости снимать его кожух. Концы кабеля, выведенного из кожуха привода, следует подключить к автоматическому выключателю, как указано на электросхеме (*рисунок 2*).
- в) произведите заземление привода. Заземляющий зажим находится с задней стороны привода на раме.

5 ПАСПОРТ

5.1 Общие сведения

Наименование изделия – Мясорубка М-600

Исполнение – **М-600**

Месяц и год выпуска

Наименование завода-изготовителя – **ООО «Завод «Торгмаш»**

Заводской номер

5.2 Комплект поставки

- 1 Мясорубка М-600.00.000 – 1 шт.
- 2 Разъем РШ/ВШ- 25А/380В..... – 1 шт.
- 3 Съёмник ММ.00.006..... – 1 шт.
- 4 Толкатель М-600.00.030 – 1 шт.
- 5 Подставка П-01.00.000 – 1 шт. – по спец. заказу
(в разобранном виде)

Комплект сменных частей

- 1 Кольцо упорное М-600.01.002-01..... – 1 шт.
- 2 Решетка №1 (Ø отв. 3 мм) М-600.00.015 – 1 шт. – за отдельную плату

ЗИП

- 1 Манжета 1.2-25x42-3 ГОСТ 8752-79 – 1 шт. – за отдельную плату
- 2 Манжета 1.2-38x58-3 ГОСТ 8752-79 – 1 шт. – за отдельную плату
- 3 Решетка подрезная М-600.01.003 – 1 шт. – за отдельную плату
- 4 Нож двусторонний М-600.01.004 – 1 шт. – за отдельную плату

Мясорубка собрана:

- 1 Решетка подрезная М-600.01.003 – 1 шт.
- 2 Нож двусторонний М-600.01.004 – 2 шт.
- 3 Решетка №3 (Ø отв. 9 мм) М-600.01.006 – 1 шт.
- 4 Решетка №2 (Ø отв. 5 мм) М-600.01.005 – 1 шт.
- 5 Кольцо упорное М-600.01.002-01..... – 1 шт.
- 6 Гайка нажимная М-600.01.001-01..... – 1 шт.

Документация:

- 1 Руководство по эксплуатации М-600.00.000 РЭ
 - 2 Паспорт М-600.00.000 ПС
- } в одной брошюре

5.3 Свидетельство о приемке

Мясорубка **М-600** заводской номер.....соответствует техническим условиям ТУ 5151-034-00242430-96 и признана годной к эксплуатации

Дата выпуска (месяц и год)

М.П.

Мастер

Контрольный мастер

5.4 Свидетельство об упаковывании

Мясорубка **М-600** заводской номерупакована
ООО «Завод «Торгмаш» согласно требованиям, предусмотренным действующей технической документацией

Дата упаковки (месяц и год)

Упаковку произвел

Изделие после упаковки принял

5.5 Свидетельство о консервации

Мясорубка **М-600** заводской номер подвергнута на ООО «Завод «Торгмаш» консервации согласно требованиям, предусмотренным действующей технической документацией.

Дата консервации (месяц и год)

Срок консервации 12 месяцев

Консервацию произвел

Изделие после консервации принял

5.6 Гарантийные обязательства

5.6.1 Гарантийный срок для изделия – 12 месяцев со дня отгрузки в адрес Покупателя, но не более 18 месяцев со дня изготовления изделия.

5.6.2 В течение всего гарантийного срока эксплуатации изделия предприятие изготовитель гарантирует безвозмездное устранение выявленных дефектов и замену вышедших из строя составных частей изделия или изделия в целом.

5.6.3. Условия предоставления гарантии:

1. Предприятие изготовитель обязуется выполнить условия гарантии только при предоставлении потребителем акта ввода изделия в эксплуатацию, который подписывается представителем ремонтно-монтажной организации и администрацией предприятия общественного питания и подтверждает, что изделие введено в эксплуатацию с соблюдением требований настоящего РЭ.

2. Доставка изделия, составных частей изделия подлежащих гарантийному ремонту, осуществляется покупателем самостоятельно и за свой счет, если иное не оговорено в дополнительных письменных соглашениях.

3. Изделие должно предъявляться для выполнения гарантийного обслуживания в чистом виде в полной комплектации.

5.6.4. Гарантийные обязательства не распространяются на следующие случаи:

- повреждения изделия по вине Покупателя, вследствие ненадлежащего использования, нарушения правил хранения, эксплуатации или транспортировки изделия, проведения погрузочно-разгрузочных работ;
- наличие механических повреждений;
- проведение самостоятельного ремонта или ремонта третьими лицами;
- нарушение требований к эксплуатации изделия, изложенных в руководстве по эксплуатации (использование изделия не по назначению, несоблюдение норм загрузки, изменение напряжения или частоты электропитания и т.п.) или в случае аварии по причинам, не связанным с дефектами изделия.
- нарушения маркировки производителя или невозможность считывания серийного номера с изделия или гарантийного талона;
- наличия исправлений или помарок в гарантийном документе;
- повреждений, вызванных стихийными бедствиями, ударом молнии, пожаром, иными неблагоприятными факторами (повышенная влажность, низкие температуры) или обстоятельств непреодолимой силы;
- повреждений, вызванных попаданием вовнутрь изделия посторонних предметов, веществ, жидкостей, насекомых;
- эксплуатация изделия, находящегося в неисправном состоянии;
- повреждений, вызванных использованием нестандартных материалов и запчастей;
- отсутствие регламентированного технического обслуживания в соответствии с руководством по эксплуатации;
- установка и запуск изделия не сертифицированным персоналом, в случаях, когда участие при установке и запуске квалифицированного персонала прямо оговорено в технической документации или других письменных соглашениях.

5.7 Сведения о рекламациях

Рекламации предприятию-изготовителю предъявляются потребителем изделия в порядке и в сроки, установленные соответствующими документами о порядке приемки продукции.

В случае появления неисправностей в период гарантийного срока эксплуатации, потребителем должен быть составлен акт-рекламация и выслан заводу:

614068, г. Пермь, ул. Сергея Данщина, д.7, ООО «Завод «Торгмаш»
тел. (342) 237-15-91-ОТК.

6 СДАЧА СМОНТИРОВАННОГО ИЗДЕЛИЯ В ЭКСПЛУАТАЦИЮ

Ввод в эксплуатацию оформляется актом, который подписывается представителем ремонтно-монтажной организации и администрацией предприятия общественного питания. Копия акта должна быть выслана на завод в течение 12 календарных дней со дня ввода мясорубки в эксплуатацию.

ТАБЛИЦА СМАЗКИ МАШИНЫ

Таблица 5

Наименование мест смазки	Применение смазочных материалов	Число смазываемых мест	Периодичность замены смазки
Редуктор приводного механизма	Масло редукторное Mobilgear 634 или И-Т-Д-460 ТУ 38.1011337-90	1	1 раз через 3 месяца, затем 2 раза в год
Подшипники качения электродвигателя	ЦИАТИМ 221 ГОСТ 9433-80	2	Первый раз через 2 года, в последующем через каждые 2 года, 0,05 кг

СВЕДЕНИЯ О СОДЕРЖАНИИ ДРАГОЦЕННЫХ МЕТАЛЛОВ

Таблица 6

Наименование	Обозначение	Сборочные единицы		Масса в 1 шт., г	Масса в изделии, г
		Кол-во	Кол-во в изделии		
серебро					
Контактор малогабаритный	КМИ-10910, ИЕК	1	1	2,260	2,260
Реле электротепловое	РТИ 1308, 4,0-6,0А	1	1	0,065	0,065

6.1 СВЕДЕНИЯ О ЗАКРЕПЛЕНИИ ИЗДЕЛИЯ ПРИ ЭКСПЛУАТАЦИИ

Наименование изделия (составной части) и обозначение	Должность, фамилия и инициалы	Основание (наименование, номер и дата документа)		Примечание
		закрепление	открепление	

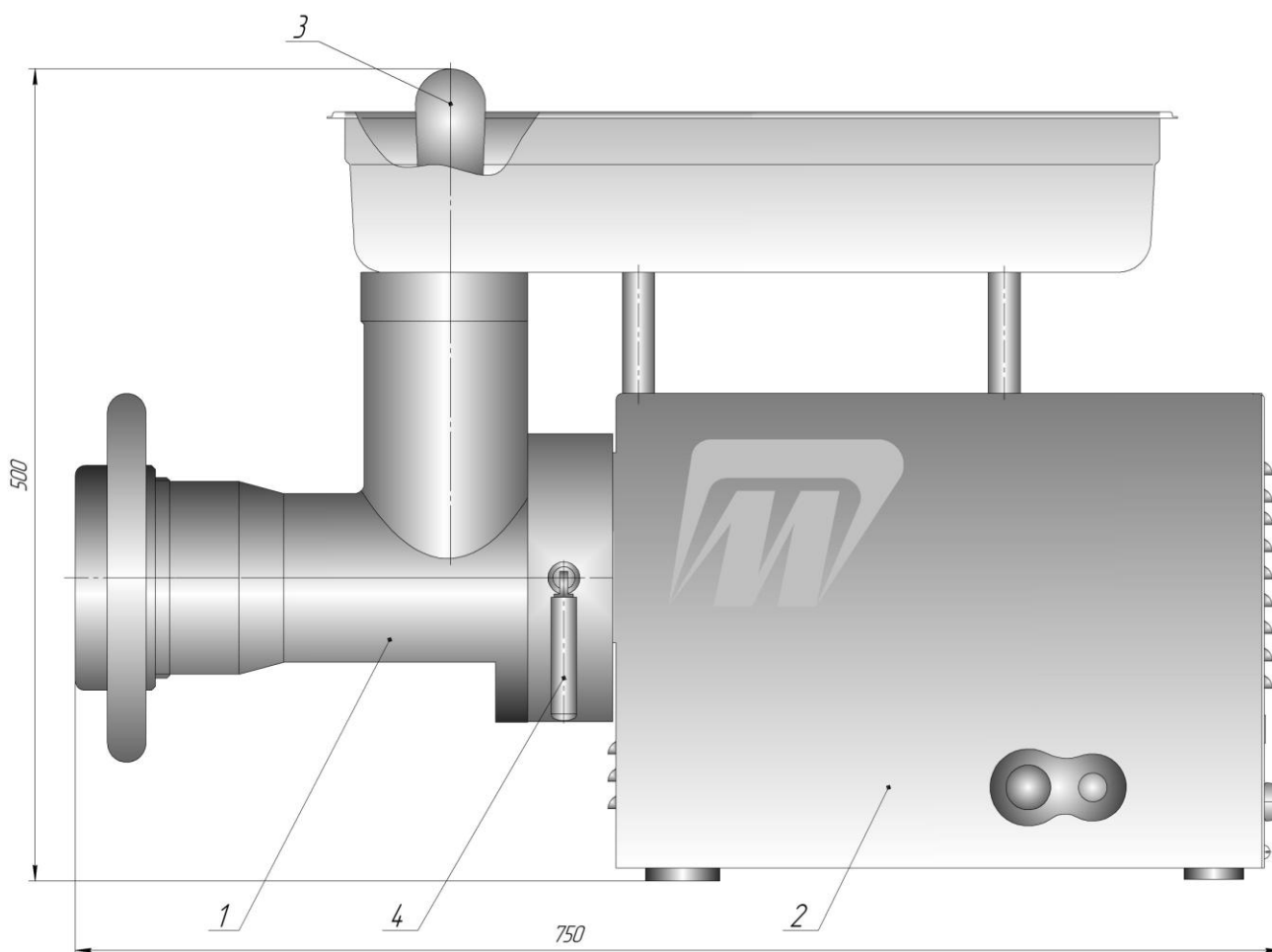
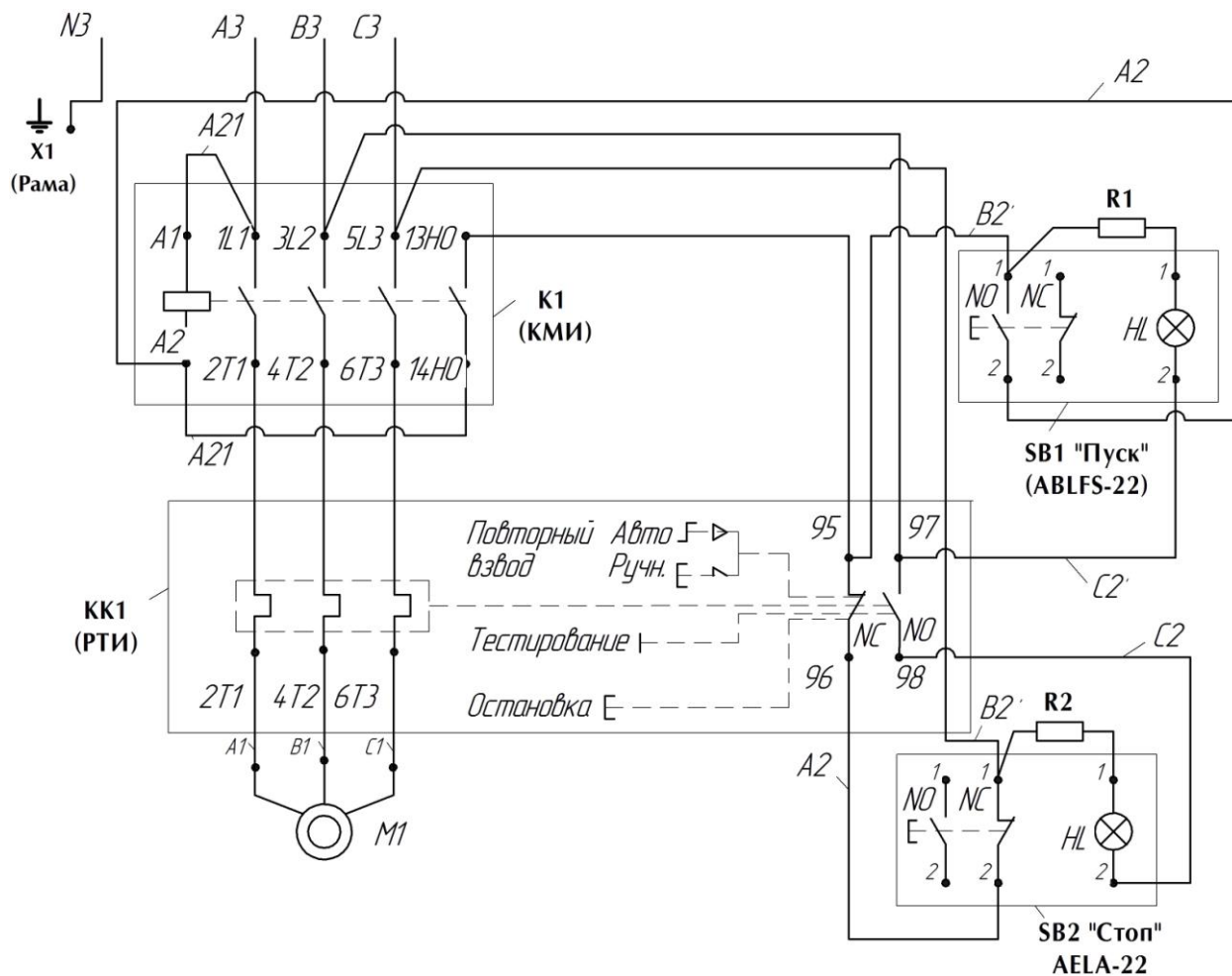


Рисунок 1 – Мясорубка модель М-600
1 – насадка-мясорубка, 2 – приводной механизм, 3 – толкатель, 4 – рукоятка.



Поз.	Наименование	Кол.	Примечание
K1	Контактор малогабаритный КМИ-10910, 50Гц, АС-3-1-9А, IEK	1	
KK1	Реле электротепловое РТИ 1310, 4,0-6,0 А	1	
SB1	Кнопка управления ABLFS-22 (NO+NC), с подсветкой зеленой	1	
SB2	Кнопка управления AELA-22 (NO+NC), с подсветкой красной "грибок"	1	
R1, R2	Резистор С2-33Н (МЛТ) 0,25-0,5 Вт, 180 кОм	1	
M1	Двигатель АИР80В2; (2,2кВт; 3000 об/мин 50Гц; 380В)	1	

Примечания:

В зависимости от исполнения электросхемы машина может быть укомплектована другими аналогичными комплектующими.

Произвести заземление рамы приводного механизма - зажим X1 и зажим N3.

Установить переключатель на электротепловом реле в положение авто и регулятор уровня тока в положение 5А.

Обозначение жил кабеля на схеме соответствует цвету жил в кабеле:

A3 – коричневый, **B3** – синий, **C3** – черный, **N3** – желто – зеленый.



Внимание! Эксплуатировать мясорубку без установленного в эл. сети автоматического выключателя ЗАПРЕЩАЕТСЯ.

Рисунок 2 – Мясорубка М-600, Схема электрическая принципиальная

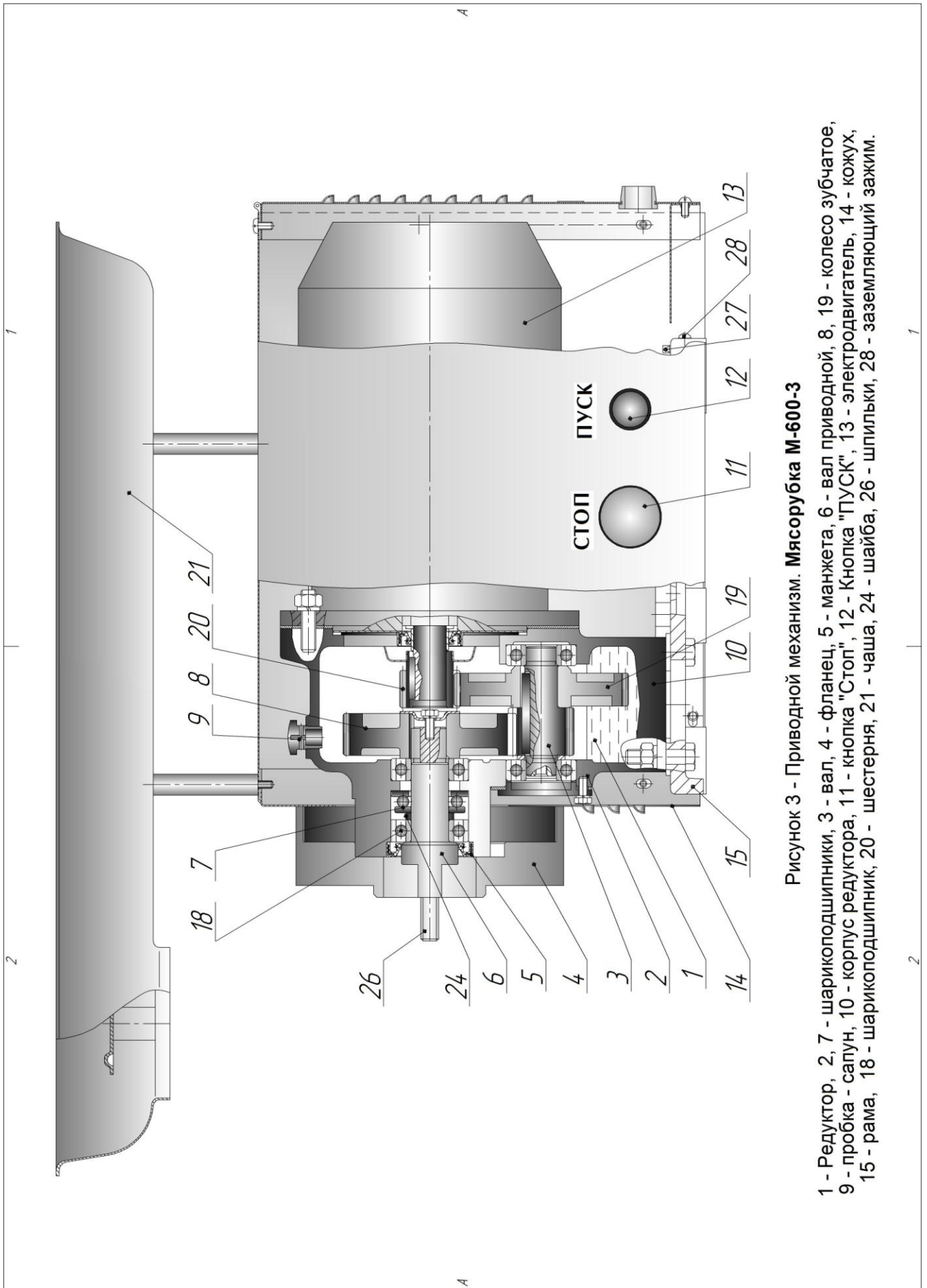


Рисунок 3 - Приводной механизм. Мясорубка М-600-3

1 - Редуктор, 2, 7 - шарикоподшипники, 3 - вал, 4 - фланец, 5 - манжет, 6 - вал приводной, 8, 19 - колесо зубчатое, 9 - пробка - сапун, 10 - корпус редуктора, 11 - кнопка "Стоп", 12 - кнопка "ПУСК", 13 - электродвигатель, 14 - кожух, 15 - рама, 18 - шарикоподшипник, 20 - шестерня, 21 - чаша, 24 - шайба, 26 - шпильки, 28 - заземляющий зажим.

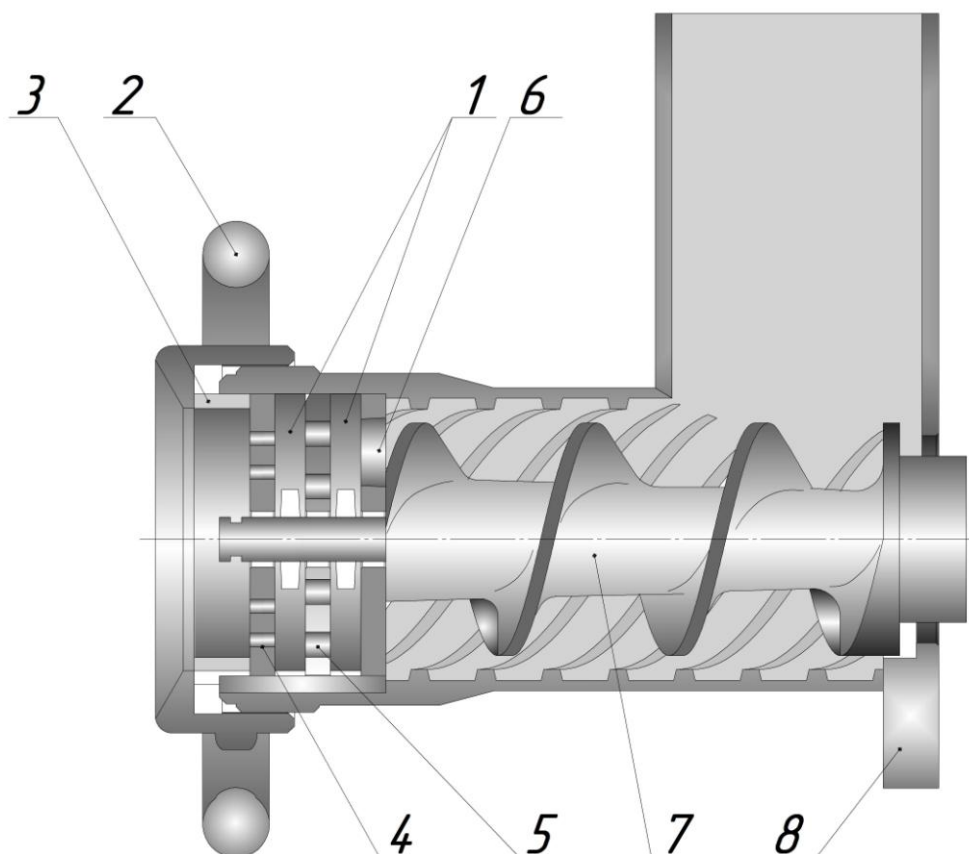


Рисунок 4 – **Насадка - мясорубка**

1 – нож двусторонний, 2 – гайка, 3 – кольцо упорное, 4, 5 – решетки ножевые, 6 – решетка подрезная, 7 – шнек, 8 – корпус.

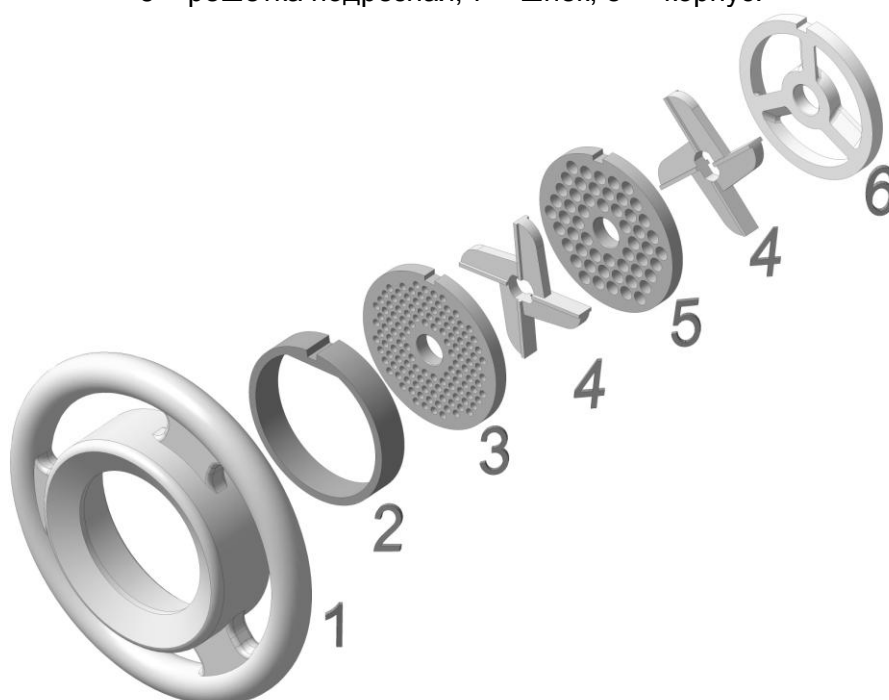


Рисунок 5 – **Основной набор - мясорубки М-600 "полный унгер"**

1 - гайка нажимная, 2 - кольцо упорное, 3 - решетка ножевая с диаметром отв. 3 или 5 мм, 4 - нож двусторонний, 5 - решетка ножевая с диаметром отв. и 9 мм, 6 - решетка подрезная

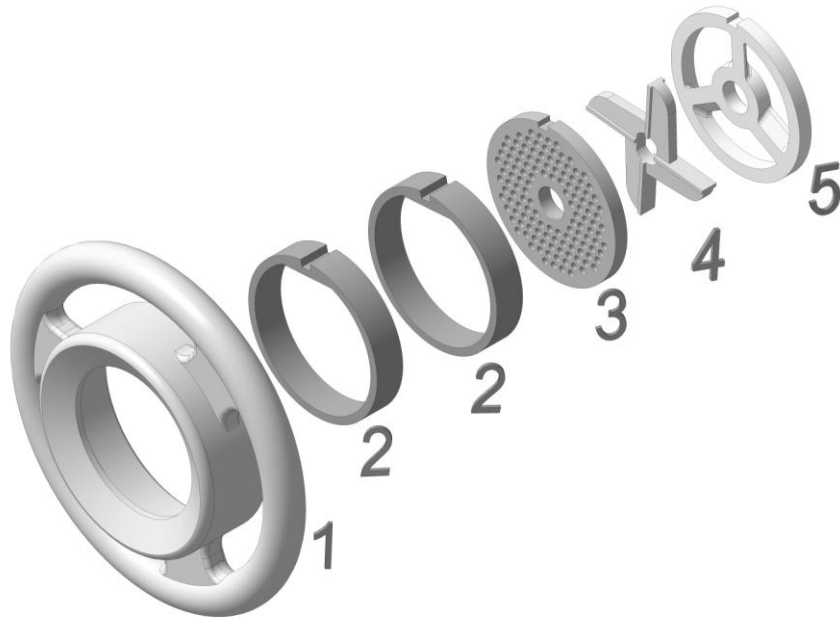


Рисунок 6 – Набор для крупной резки - мясорубки М-600 "полуунгер"
 1 — гайка нажимная, 2 – кольцо упорное, 3 – решетка ножевая с диаметром отв. 9 мм,
 4 — нож двусторонний, 5 – решетка подрезная

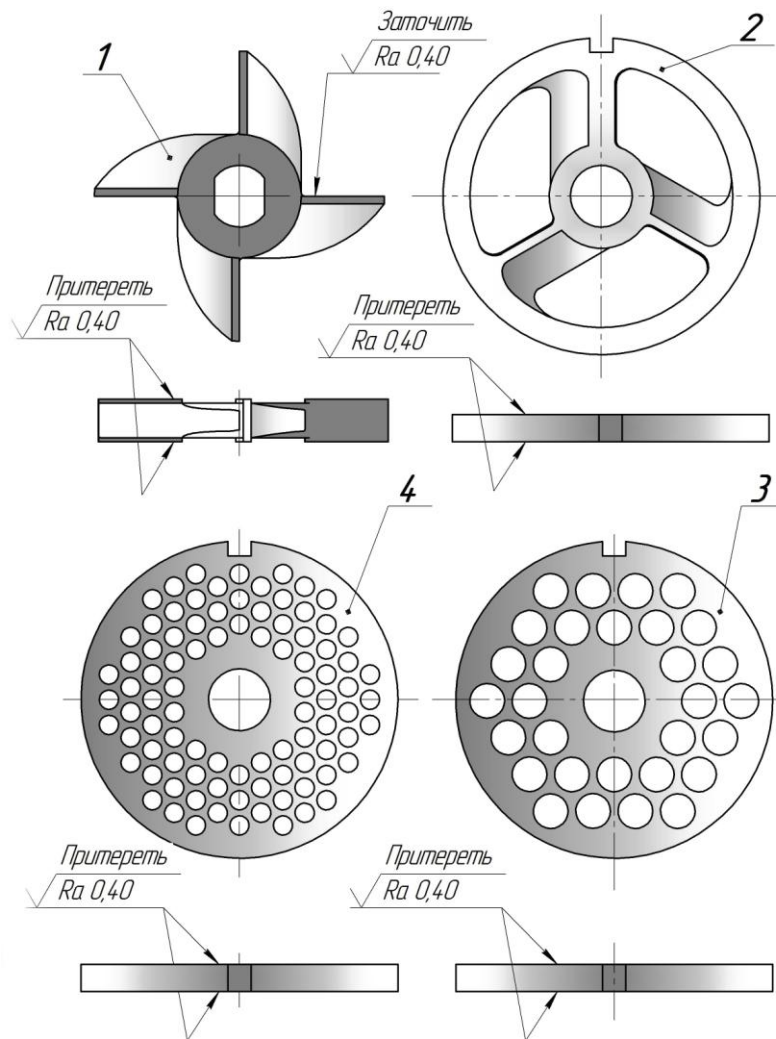


Рисунок 7 – Нож и решетки мясорубки
 1 - нож двусторонний, 2 - решетка подрезная, 3 - решетка ножевая с диаметром отверстий 9 мм.
 4 - решетка ножевая с диаметром отверстий 3 или 5 мм.

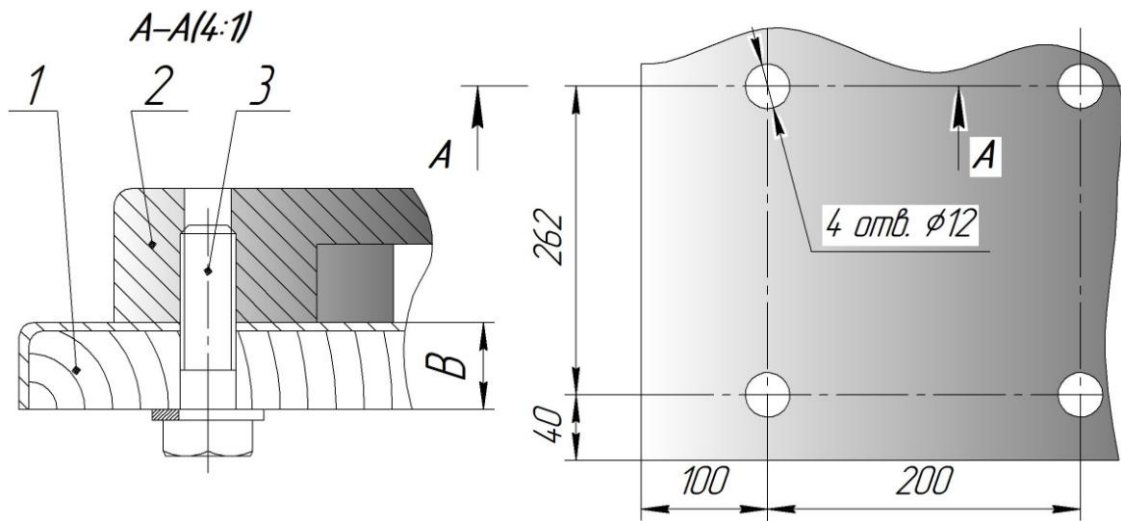


Рисунок 8 – Мясорубка М-600

Схема установки приводного механизма на столе

1 – стол, 2 – приводной механизм, 3 – болт М10, В – толщина стола

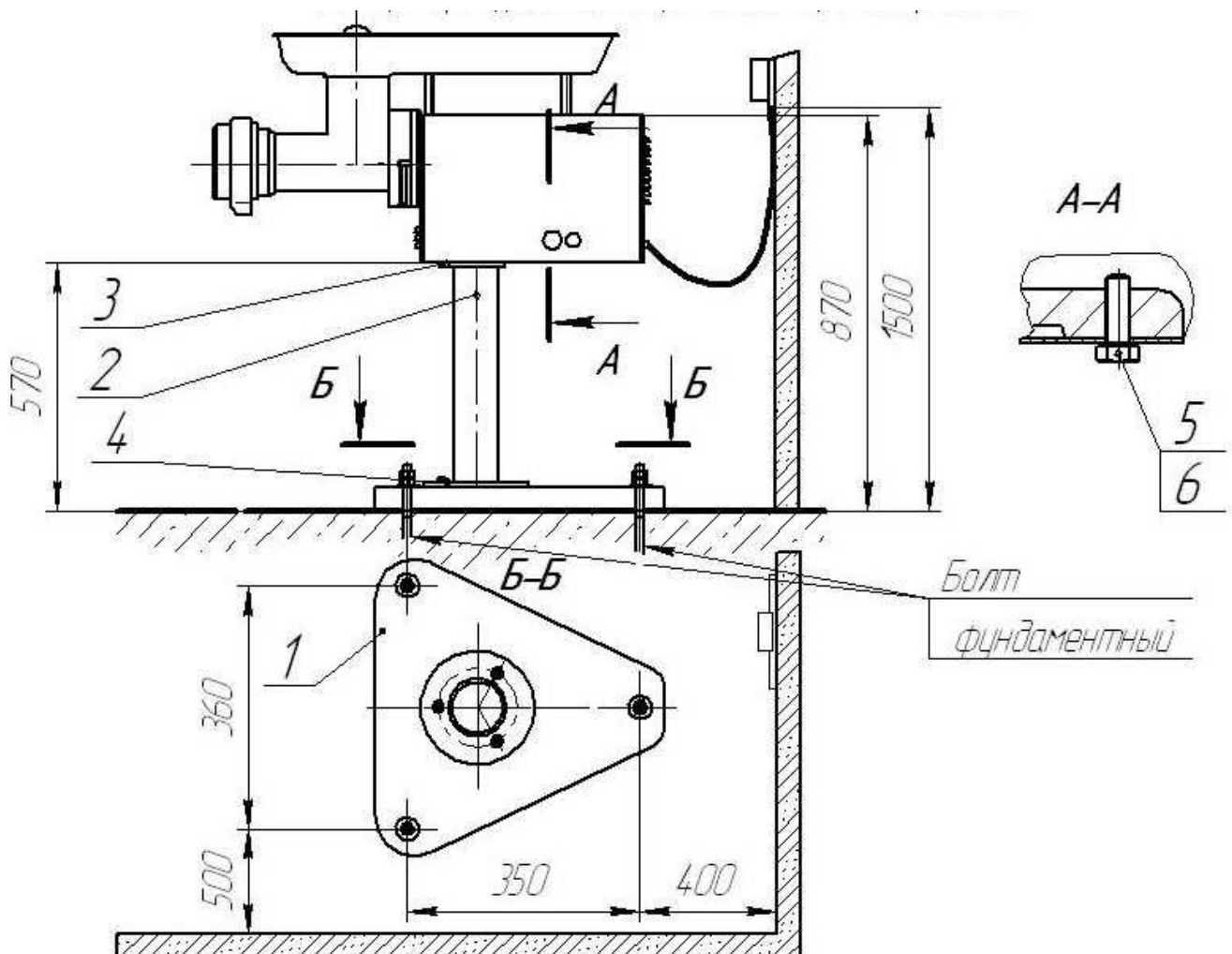


Рисунок 9 – Мясорубка М-600П

Установка приводного механизма на подставке

1 – опора, 2 – стойка, 3 – верхний лист 4 – винты М10, 5 – болты М10х30, 6 – шайбы

Приложение 1 (обязательное)

ПАМЯТКА

по обращению с мясорубкой М-600.00.000Д1

1 К обслуживанию изделия допускаются лица, обученные техническому минимуму, прошедшие специальный инструктаж, знакомые с устройством изделия и принципом его действия.

2 Подготовка к работе.

2.1 Подготовка к работе приводного механизма:

- перед началом работы включите приводной механизм на холостом ходу. Для этого включите автоматический выключатель. При этом засветится индикаторная лампочка на кнопке управления приводного механизма. Включите кнопку «ON» (ПУСК).
- убедитесь в правильности вращения вала приводного механизма (см. направление стрелки на кожухе).
- остановите приводной механизм, нажав на кнопку «СТОП» на пульте управления.

2.2 Общие указания по подготовке к работе:

- перед началом работы промойте рабочие органы и поверхности, соприкасающиеся с продуктами, горячей водой и просушите;
- установите корпус мясорубки на фланец горловины приводного механизма отверстиями на шпильки до упора. Закрепите рукоятками корпус мясорубки к корпусу редуктора;
- подготовьте тару;
- вставьте шнек в корпус до упора в торец приводного вала;
- убедитесь в правильности заточки режущих органов;
- в зависимости от требуемой степени измельчения фарша установите ножи и ножевые решетки, закрепите гайкой;
- включите приводной механизм.

В случае перегрузки двигателя выключается тепловое реле и соответственно сам контактор К1, при этом приводной механизм останавливается и загорается кнопка «Стоп» (красный свет).

Повторное включение теплового реле и контактора происходит автоматически через 3-5 мин, при этом должна погаснуть кнопка «Стоп» и загореться кнопка «Пуск» (зеленый свет).

Приложение 2 (обязательное)

ИНСТРУКЦИЯ

по технике безопасности мясорубки М-600.00.000Д2

1 Все лица, допускаемые к эксплуатации мясорубки, должны знать ее устройство и пройти инструктаж по технике безопасности.

2 Нельзя включать электродвигатель приводного механизма, предварительно надежно не закрепив корпус мясорубки рукоятками, в противном случае возможно проворачивание в момент пуска и ранение обслуживающего персонала.

3 Корпус мясорубки запрещается снимать с приводного механизма по полной остановке электродвигателя.

4 При работе мясорубки запрещается проталкивать продукт в рабочую камеру руками; необходимо пользоваться специальным толкателем. В случае заклинивания продукта необходимо выключить мясорубку и удалить заклинивший продукт.

5 Заточка ножей производится только квалифицированным работником после ознакомления с руководством по эксплуатации и с обязательной отметкой в журнале.

6 Запрещается работать на мясорубке со снятой чашей с ограждением.



ВНИМАНИЕ! Машина обязательно должна быть заземлена.

**АКТ
пуска машины в эксплуатацию**

Настоящий акт составлен _____ г.
(дата)

Владельцем машины Мясорубки М-600

(должность, Ф.И.О. владельца)

Изготовленной _____ на ООО «Завод «Торгмаш» г. Пермь

Заводской номер машины _____

В том, что Мясорубка М-600

дата выпуска _____ (месяц, год) -

пущена в эксплуатацию _____ (число, месяц, год) -

в _____
(наименование, почтовый адрес эксплуатирующего предприятия)

Механиком _____
(Ф.И.О. механика, наименование монтажной организации)

и передано на обслуживание механику _____
(Ф.И.О. механика)

(почтовый адрес организации, осуществляющей ТО и ремонт)

Линия отреза

Учет рекламаций

Дата предъявления рекламаций	Краткое содержание	Меры, принятые по рекламации и их результаты

Фактическая периодичность ТО машины

Суточное время работы предприятия с _____ до _____ часов

Среднесуточная работа машины _____ часов

Количество выходных дней в неделе работы предприятия _____

Условия эксплуатации:

- 1 _____
- 2 _____
- 3 _____
- 4 _____
- 5 _____
- 6 _____

Линия отреза

Владелец _____
(подпись)

Представитель спецкомбината _____
(подпись)

Механик по монтажу _____
(подпись)

Принял на обслуживание механик _____
(подпись)

Линия отреза

УЧЕТ

выполнения технического обслуживания и текущего ремонта

Дата	Наименование работы и причина ее выполнения	Должность, фамилия и подпись		Примечание
		Выполнявшего работу	Проверившего работу	

АКТ-РЕКЛАМАЦИЯ

Настоящий акт составлен _____

(дата)

Владельцем _____ **Мясорубки М-600**

(должность, Ф.И.О. владельца)

Представителем завода или незаинтересованной стороны _____

Представителем СПК _____

Наименование машины, марка, тип _____ **Мясорубка М-600**

Предприятие-изготовитель _____ **ООО «Завод «Торгмаш»**

Заводской номер _____

Дата выпуска _____

Дата пуска в эксплуатацию _____

Эксплуатирующее предприятие _____

И его почтовый адрес _____

Комплектность машины (да, нет) _____

Что отсутствует _____

Данные об отказе машины

Дата отказа _____

Внешние проявления отказа _____

Предполагаемые причины отказа _____

<p>Условия эксплуатации в момент отказа (нужное подчеркнуть)</p>	<p>1 Нормальные 2 Не соответствующие нормам</p>
<p>Условия выявления (нужное подчеркнуть)</p>	<p>1 При монтаже 2 При включении 3 При эксплуатации 4 При ТО и Р 5 При хранении 6 При транспортировке</p>
<p>Последствия отказа (нужное подчеркнуть)</p>	<p>3 Полная потеря работоспособности 4 Частичная</p>

Адресные данные об отказавшей сборочной единице или детали:

Наименование, марка, тип, номер рисунка, позиция _____

Для устранения причин отказа необходимо:

<p>Способ устранения (нужное подчеркнуть)</p>	<p>1 Замена детали 2 Ремонт детали 3 Регулировка изделия 4 Замена изделия 5 Укомплектование ЗИП</p>
--	---

Владелец _____
(подпись)

М.П.

Представитель или незаинтересованная сторона _____
(подпись)

Представитель СПК _____