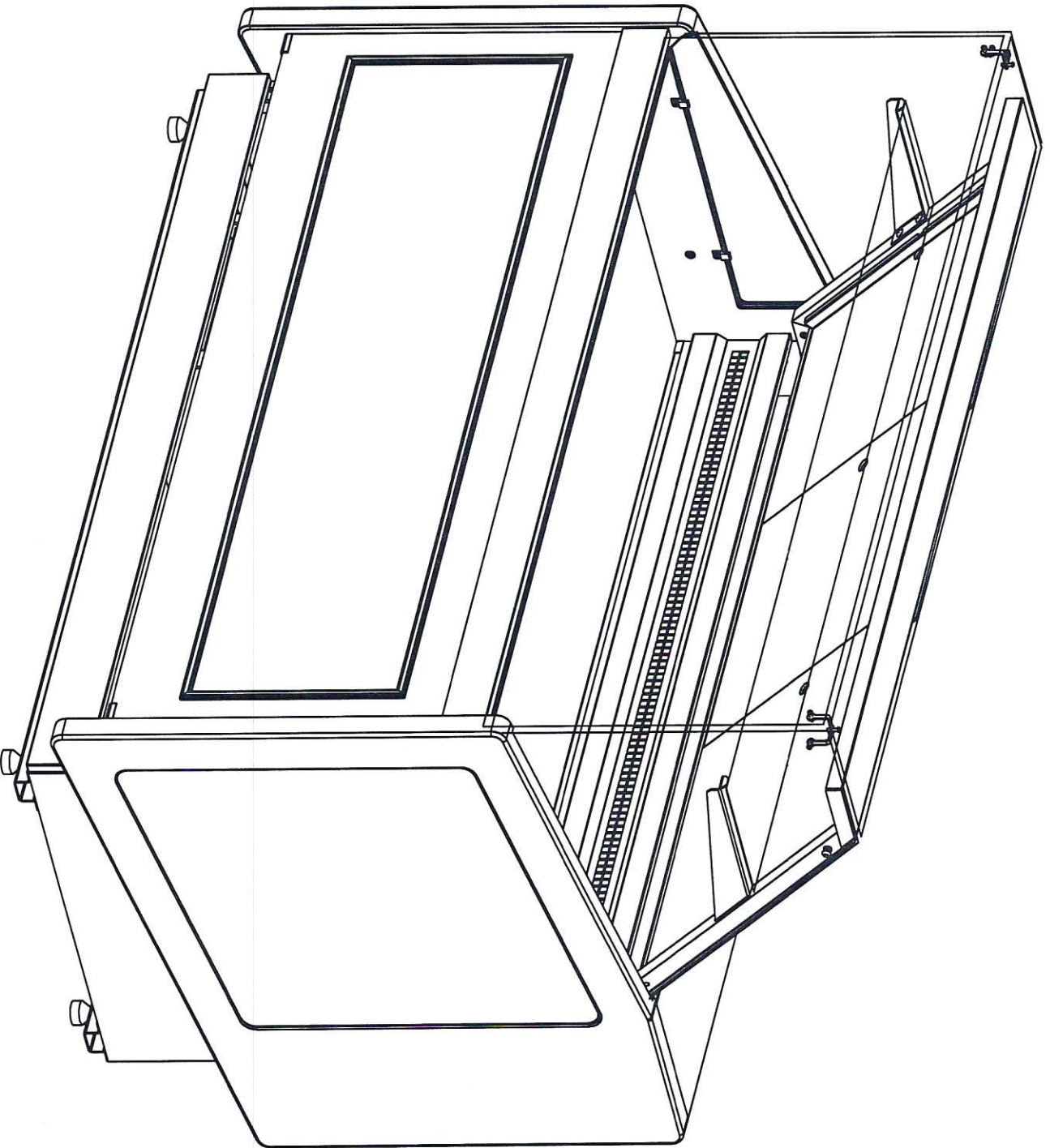
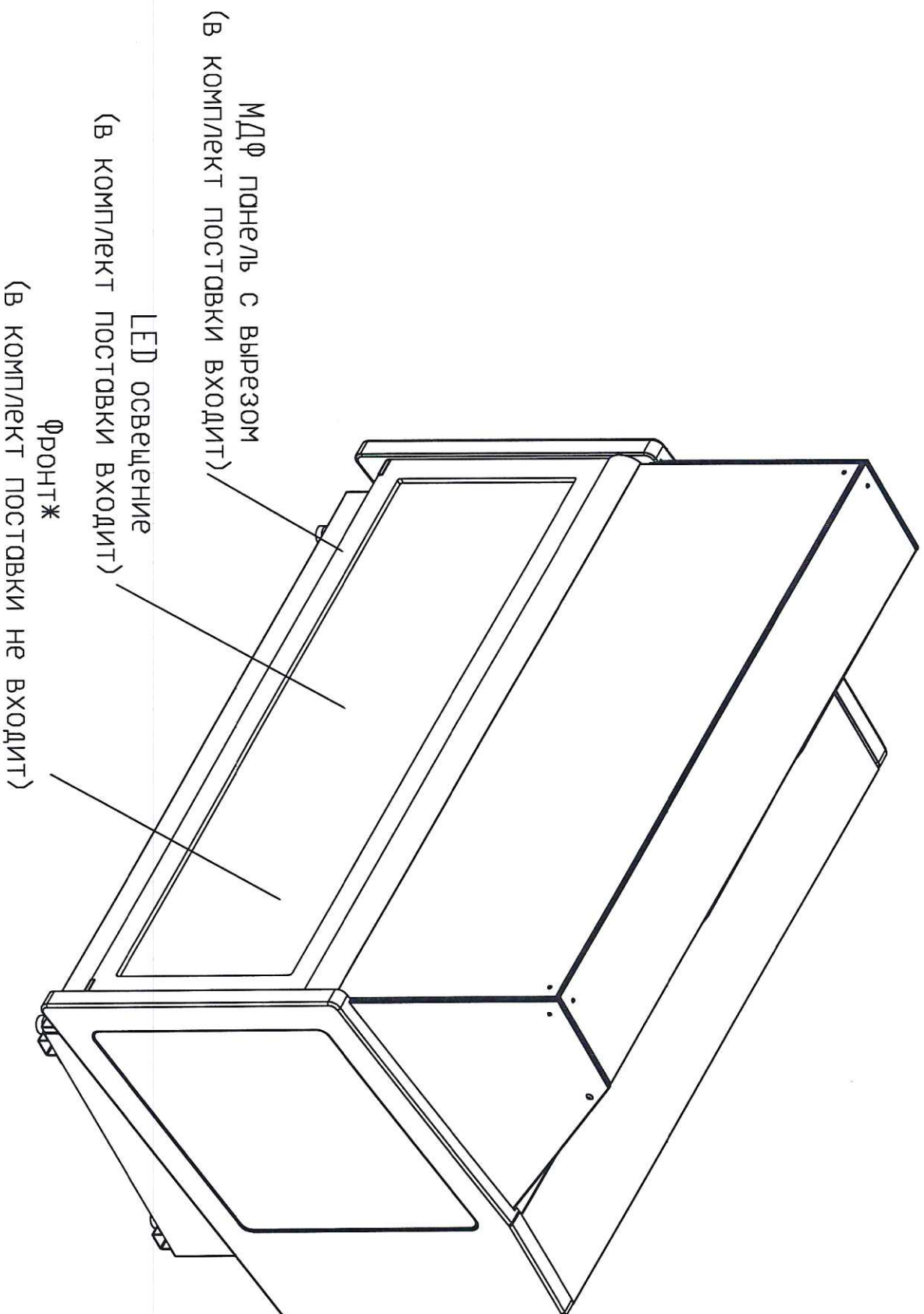


ФРОНТАЛЬНАЯ ПАНЕЛЬ С ФИЛЕНКАМИ



Декорирование фронтальной панели



✳ Рекомендуется использовать поликарбонат (опал) t-3mm