

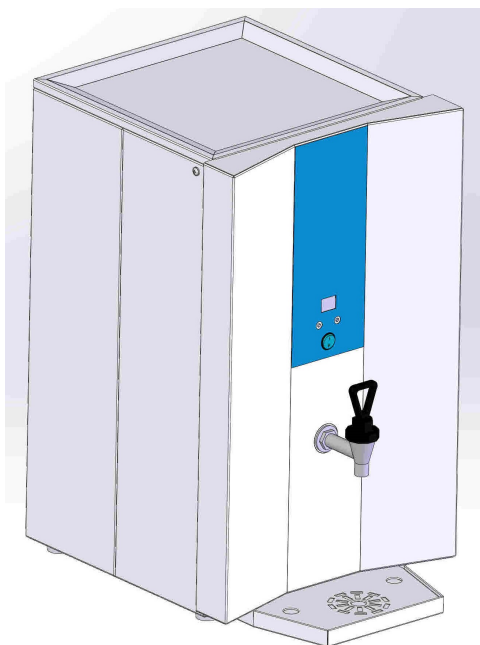
ЕАС

Кипятильник Самсон

КНЭ-7-01

КНЭ-12-01

КНЭ-17-01



Руководство по эксплуатации

ATESY

КНЭ.05.000.000РЭ ИЗМ. **00**

*Благодарим Вас за покупку нашего кипятильника
Мы уверены что вы не зря потратили деньги*

Техническое описание

Кипятильник «Самсон» (далее кипятильник или изделие) предназначен для приготовления кипятка и поддержания необходимой температуры приготовленной кипяченой воды.

Кипятильник изготавливается трех типов: Самсон КНЭ-7-01, Самсон КНЭ-12-01, Самсон КНЭ-17-01. На 7, 12, 17 литров соответственно.

Кипятильник состоит из двух основных модулей; генератора кипятка и накопителя, где накапливается и подогревается до требуемой температуры кипяченая вода. Накопитель и генератор оборудованы отдельными нагревательными элементами.

Кипятильник подключается к электрической сети 220В±10% частотой 50Гц с наличием заземляющего провода трехпроводным сетевым кабелем.

Все элементы кипятильника, включая ТЭН генератора кипятка, изготовлены из пищевой легированной стали.

Предприятие «АТЕСИ» постоянно расширяет и совершенствует ассортимент выпускаемой продукции, поэтому реальный комплект, внешний вид и технические характеристики изделия могут отличаться от указанных в данном паспорте, без ухудшения потребительских свойств.

1. Общие указания.

1.1. Изделия предназначены для установки в закрытых помещениях при температуре окружающего воздуха от 10 до 40°C, с относительной влажностью не более 60 % при 20 °С.

1.2. После хранения в холодном помещении изделие необходимо выдерживать при комнатной температуре в течение 30 мин.

1.3. Расстояние до источников тепла (плиты, жарочные шкафы и т.д.) и легковоспламеняющихся предметов не менее 500 мм.

1.4. Подключение изделия производится к электрической сети напряжением 220 В ± 10% переменного тока с частотой 50 Гц., к водопроводной сети с давлением от 50 до 600кПа. и к канализации, диаметр трубы 40мм. При подключении к канализации необходимо обеспечить разрыв струи.

1.5. Перед пуском в эксплуатацию снять защитную пленку со всех поверхностей изделия.

2. Технические характеристики.

№	Параметр	КНЭ-7	КНЭ-12	КНЭ-17
1	Габаритные размеры(длина, ширина, высота), мм.	380x525 x640	380x525 x700	380x525 x760
2	Потребляемая мощность, кВт.	3		
3	Масса, кг.	24	27	30
4	Емкость накопителя кипятка, л.	7	12	17
5	Диапазон регулировки температуры в накопителе, °С.	80-99		
6	Производительность генератора кипятка, л/ч.	25		
7	Номинальное напряжение	220В / 50Гц		
8	Мощность нагревательного элемента генератора кипятка, кВт.	3		
9	Мощность нагревательного элемента накопителя, кВт.	1		

3. Требования по технике безопасности и пожарной безопасности.

3.1. Изделие выполнено с защитой от поражения электрическим током класса I по ГОСТ IEC 60335-1-2015., Степень защиты IP20 по ГОСТ 14254-2015.

3.2. Все работы по устранению неисправностей должны выполняться лицами, имеющими право на ремонт электроприборов и только после отключения изделия от сети.

3.3. Запрещается:

3.3.1. Приступать к работе не ознакомившись с руководством по эксплуатации.

3.3.2. Подключать изделие без учета нагрузки на сеть и с неисправной проводкой.

3.3.3. Подключать изделие без вводного защитного устройства.

3.3.4. Включать изделие без заземления.

3.3.5. Эксплуатировать кипятильник без подключения к канализации.

3.3.6. Держать вблизи включенного изделия легковоспламеняющиеся вещества.

3.3.7. Производить санитарную обработку при включенном изделии .

3.4. Прибор не предназначен для использования лицами (включая детей) с пониженными физическими, сенсорными или умственными способностями или при отсутствии у них жизненного опыта или знаний, если они не находятся под присмотром или не проинструктированы об использовании прибора лицом, ответственным за их безопасность.

Дети должны находиться под присмотром для недопущения игр с прибором.

Рисунок 1



Рисунок 2

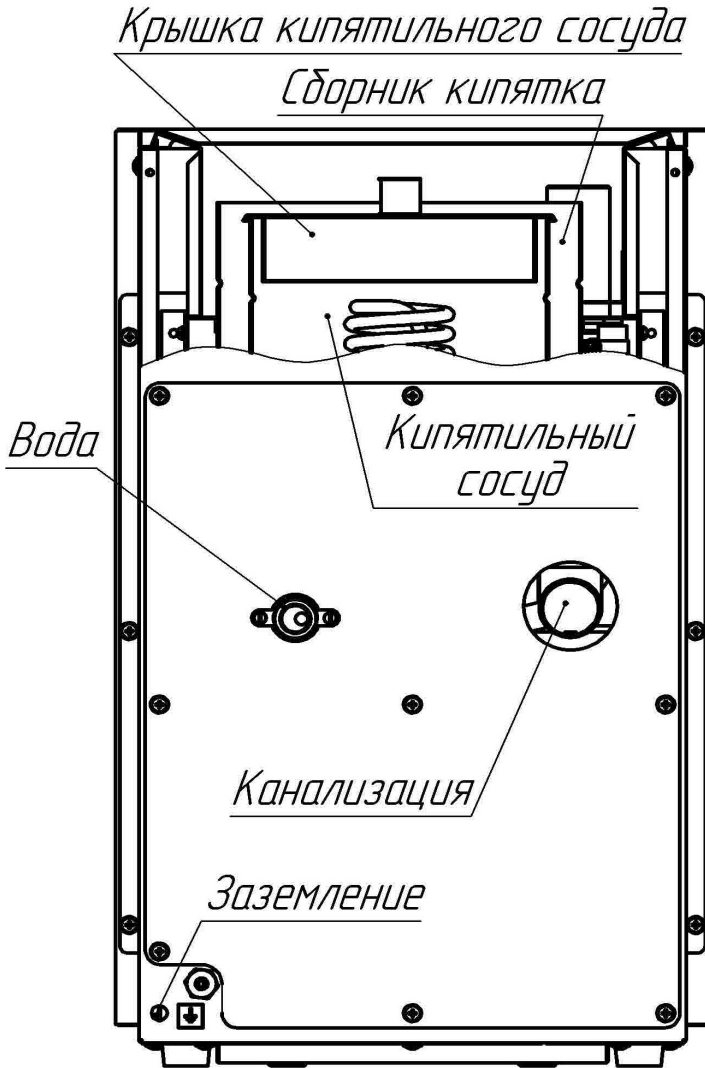
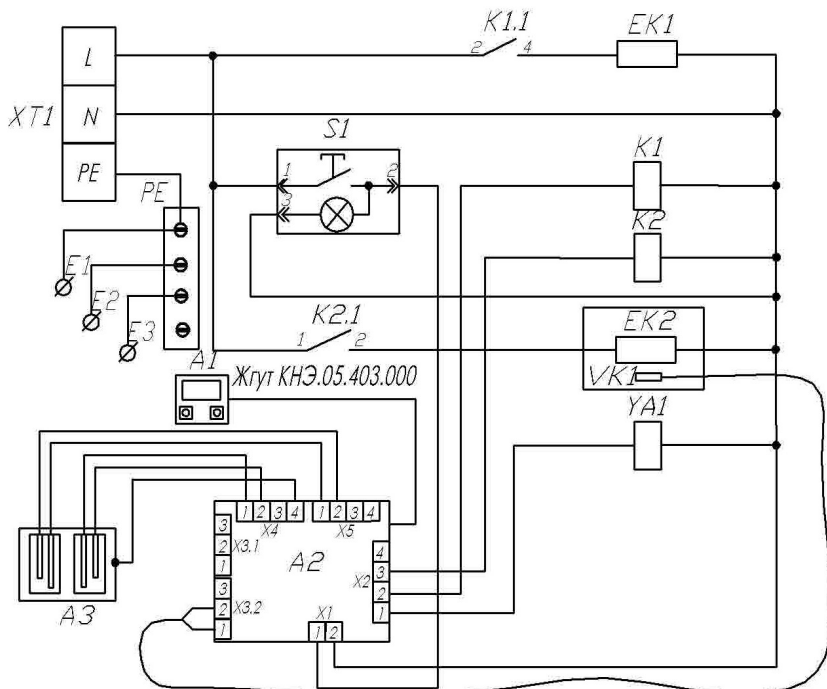


Схема электрическая принципиальная



Поз. обоз.	Наименование	Кол.
XT1	Клеммный блок ТВ-2503	1
A1	Плата индикации КНЭ.05.021.000	1
	Жгут КНЭ.05.403.000	1
A2	Плата контроллера КНЭ.05.401.000	1
A3	КНЭ.02.500.000 Датчик уровня	1
S1	Переключатель с подсветкой 220V KCD1-101N-8 синий	1
VK1	Термопреобразователь ТС1/64-ХК-50-600	1
YA1	Клапан электромагнитный	1
K1, K2	Реле П1901PNCSE220CF	2
EK1	КНЭ.01.620.000 Нагреватель электрический	1
EK2	Электроконфорка ЭК1-145-1,0/220	1
PE	Шина нулевая № 6хмм 10/2	1
E1-E3	КНЭ.05.115.001 Планка заземления	3

4. Подготовка к работе и порядок работы.

- 4.1. Снять верхнюю крышку, открутив 3 винта.
- 4.2. Достать из кипяtilьника пакет со сливным краном и фум-лентой. Установить сливной кран используя фум-ленту в соответствии с рисунком 1.
- 4.3. Достать из кипяtilьника подстаканник для установки в соответствии с рисунком 1.
- 4.4. Установить крышку на место, убедившись, что в кипяtilьник не попали посторонние предметы и крышка кипяtilьного сосуда находится на месте (см. рисунок 2).
- 4.5. Кипяtilьник должен быть установлен на устойчивом горизонтальном основании.
- 4.6. Подключить кипяtilьник к источнику воды и к канализации.
- 4.7. Включить в электросеть.
- 4.8. Включить клавишный выключатель на панели управления.
- 4.9. Кнопками + и - установить температуру, которая будет поддерживаться в накопителе.

При нажатии кнопки + или- цифры на индикаторе панели управления начнут мигать. Пока цифры мигают кнопками + или- выставляется температура. Если кнопки не трогать, через 3 секунды индикатор будет показывать текущую температуру воды в накопителе. Температура по умолчанию 80°C. Диапазон регулировки 80°C-99°C

4.10. Время разогрева кипяtilьника до начала генерации кипятка не более 15мин. Регулировка температуры в накопителе будет доступна не ранее чем через 30 минут после включения. Нагревательный элемент накопителя включается для поддержания установленной температуры при не работающем генераторе кипятка.

5. Гарантийные обязательства.

5.1. Производитель гарантирует нормальную работу изделия в течение 12 месяцев со дня продажи оборудования первому конечному пользователю при условии соблюдения правил пользования, изложенных в руководстве по эксплуатации.

5.2. Гарантийные обязательства не действуют в следующих случаях:

- при наличии в оборудовании механических повреждений;
- при использовании оборудования в целях, непредусмотренных руководствами по эксплуатации (паспортами) на оборудование;
- при повреждениях, возникших из-за несоблюдения правил монтажа, установки, настройки и эксплуатации оборудования;
- при нарушении правил проведения, или не проведении технического обслуживания, предусмотренного руководством по эксплуатации (паспортом) на оборудование;
- при повреждениях, вызванных умышленными или ошибочными действиями потребителя, либо небрежным обращением с оборудованием;
- при повреждениях, вызванных обстоятельствами непреодолимой силы (стихия, пожар, молния, и т. п.);
- при повреждениях, вызванных попаданием внутрь оборудования посторонних предметов, жидкостей, насекомых, грызунов;
- при доработке оборудования, внесении в него конструктивных изменений или проведении самостоятельного ремонта;
- при повреждениях оборудования вследствие неправильной транспортировки и хранения;

- при повреждениях, вызванных использованием нестандартных (неоригинальных) расходных материалов и комплектующих частей;
- при повреждениях, вызванных превышением допустимых значений питающего напряжения на входах оборудования, или использованием источников питания, не удовлетворяющим требованиям, которые описаны в руководстве по эксплуатации.

5.3. Гарантийный срок хранения — 12 месяцев со дня изготовления. В случае превышения срока хранения должна быть проведена предпродажная подготовка изделия в соответствии с регламентом предприятия-изготовителя, за счет владельца оборудования. Для проведения предпродажной подготовки необходимо обратиться в авторизованный сервисный центр.

5.5. Срок службы изделия — 10 лет со дня изготовления.

6. Техническое обслуживание

Не менее одного раза в месяц кипятильник необходимо очищать от накипи. Рекомендуется использовать средство удаления накипи (далее средство) «Антинакипин».

Снимите крышку кипятильника и кипятильного сосуда. Убедитесь, что накопитель кипятка полон. Слейте 4л воды из накопителя кипятка, открыв сливной кран. Добавьте в кипятильный сосуд средство в пропорции, рекомендованной инструкцией на него (емкость кипятильного сосуда 5л). Залейте в сборник кипятка концентрированный раствор средства, исходя из модели кипятильника (7, 12, 17л.). Закройте обе крышки. Включите кипятильник на 25 мин., установив температуру 99°C. Слейте воду открыв сливной кран, снимите обе крышки и удалите воду с накипью из кипятильного сосуда. Установите обе крышки. При необходимости повторите процедуру.

7. Комплект поставки

№	Наименование	Кол-во
1	Кран сливной	1
2	Подстаканник	1
3	Фум-лента	1
4	Упаковка	1

8. Сведения о приемке.

Кипятильник Самсон	КНЭ-7-01	КНЭ-12-01	КНЭ-17-01

Заводской номер _____

Дата выпуска _____ 20 г.

Принято ОТК

м.п.

АТЕСИ

140000, Россия, Московская область,

г. Люберцы, ул. Красная, д.1

т/ф (495) 995-95-99

info@atesy.info www.atesy.ru