



ООО «Завод «Торгмаш»

614068, г. Пермь, ул. Сергея Данщина, 7

<http://www.torgmash.perm.ru/>

E-mail:

sb.torgmash@mail.ru



МАШИНА ДЛЯ ЗАМЕСА КРУТОГО ТЕСТА модель МТ-15М (МТ-30)

Руководство по эксплуатации
МТ-15М (МТ-30) РЭ
Паспорт
МТ-15М (МТ-30) ПС



ВНИМАНИЕ!

Завод-изготовитель оставляет за собой право вносить в конструкцию принципиальные изменения и усовершенствования без отражения их в настоящем руководстве.

Внешний вид машины может отличаться от показанного на фото.

ВВЕДЕНИЕ

Настоящее руководство по эксплуатации (РЭ) распространяется на машину для замеса крутого теста модель МТ-15М (МТ-30).

Руководство знакомит обслуживающий персонал с конструкцией машины, правилами ее эксплуатации, технического обслуживания (использования, технического обслуживания, транспортирования и хранения) и состоит из следующих, объединенных в РЭ документов:

- техническое описание (ТО);
- инструкция по эксплуатации (ИЭ);
- инструкция по техническому обслуживанию (ИО);
- инструкция по монтажу, пуску, регулированию и обкатке машины на месте ее применения (ИМ);
- паспорт (ПС).

Машина требует квалифицированного и своевременного ухода в процессе ее эксплуатации и технического обслуживания.

Незнание основных сведений, изложенных в РЭ, приводит к неправильному обращению с машиной, к нарушениям в ее работе и преждевременному выходу из строя.

РЭ предназначено для обслуживающего персонала, прошедшего техническое обучение (техминимум) и инструктаж по технике безопасности, а также для работников ремонтных организаций.

На ООО «Завод «Торгмаш»
с 2004 года действует сертифицированная
СИСТЕМА МЕНЕДЖМЕНТА КАЧЕСТВА
в соответствии с требованиями **ГОСТ ISO 9001-2015**

Машина тестомесильная соответствует требованиям:
ТР ТС 010/2011 "О безопасности машин и оборудования",
утв. Решением Комиссии Таможенного союза от 18.10.2011 года № 823.
ТР ТС 020/2011 "Электромагнитная совместимость технических средств",
утв. Решением Комиссии Таможенного союза от 9.12.2011 года № 879.
ТР ТС 004/2011 "О безопасности низковольтного оборудования",
утв. Решением Комиссии Таможенного союза от 16.08.2011 года № 768.
Регистрационный номер декларации о соответствии
ЕАЭС N RU Д-RU.РА01.В.57689/20
Дата регистрации декларации о соответствии 09.07.2020



1 ТЕХНИЧЕСКОЕ ОПИСАНИЕ

1.1 Введение

Техническое описание предназначено для изучения машины для замеса крутого теста модели **МТ–15М (МТ–30)** в дальнейшем тексте именуемой «машиной», знакомит с ее устройством и принципом действия, техническими характеристиками и другими сведениями, необходимыми для обеспечения полного использования технических возможностей машины.

1.2 Назначение

Машина **МТ–15М (МТ–30)** предназначена для приготовления крутого теста для пельменей, вареников, чебуреков и домашней лапши, и рассчитана на использование в специализированных предприятиях общественного питания типа «Пельменная», «Чебуречная», «Вареничная».

1.3 Технические данные

Основные технические данные машины соответствуют данным приведенным в таблице 1.

Таблица 1

Наименование параметра	Норма
Емкость резервуара, литров	30
Масса одновременно замешиваемого теста, кг	4...10
Производительность техническая при замесе теста порциями массой в 10 кг, кг/час	50–60
Частота вращения правого месильного органа, об/мин	53
Частота вращения левого месильного органа, об/мин	46
Номинальная мощность электродвигателя, кВт	1,1
Питающая электрическая цепь: — род тока — номинальное напряжение — частота, Гц	3-х фазный переменный 380 50
Габаритные размеры, мм, не более — длина — ширина — высота	630 370 825
Масса, кг, не более	105

1.4 Состав машины

1.4.1 В состав машины входят основные узлы согласно таблице 2.

Таблица 2

Наименование	Обозначение	Количество
Редуктор	МТ–15М.09.000	1
Емкость	МТ–30.02.000	1
Орган месильный	МТ–30.04.000	2

1.5 Устройство и работа машины

1.5.1 Машина (*рисунок 1*) состоит из рамы 1, стола 2, приводного механизма (редуктор 3 с электродвигателем 9), цепной передачи 4, емкости 5, месильных органов 6, пульта управления 7, кожуха переднего 8 и кожуха заднего 24. Редуктор с прифланцованным электродвигателем 9 установлен на раме подредукторной 28 и закреплен на раме 1. Вращение с вала редуктора звездочкой 10 и звездочкой 11 цепью передается на вал 12.

Вал 12 установлен в корпусе 13 на двух подшипниках 14 и уплотнен манжетами 15 и 16.

На валу на шпонке 17 вместе со звездочкой установлено колесо зубчатое 18, которое находится в зацеплении с колесом зубчатым 29, передающим вращение второму месильному органу. Месильные органы должны вращаться навстречу друг другу (по стрелкам, обозначенным на емкости).

Месильный орган отверстием и пазом одевается на шип вала приводного 12. Другой конец месильного органа фиксируется в корпусе емкости при помощи опоры 19 и гайки 20.

Второй месильный орган вставляется подобным образом. Емкость в верхней части оборудована откидывающим ограждением 21, которое упором нажимает кнопку конечного выключателя 22 при опускании ограждения.

На раме 1 установлен заземляющий зажим, обозначенный табличкой «Земля». Машина имеет четыре регулируемые опоры 23 и облицована кожухами 8 и 24.

Электродвигатель 14 (*рисунок 2*) центрируется в корпусе редуктора и крепится к нему при помощи шпилек с гайками. На валу электродвигателя на шпонке установлена шестерня 15, которая передает вращение зубчатому колесу 1, сидящему на вал – шестерне 2 на шпонке 3.

Вал-шестерня вращается в двух шарикоподшипниках 4. Вращение от вал – шестерни передается зубчатому колесу 5, которое при помощи шпонки 6 передает вращение валу 7. Вал 7 вращается в двух шарикоподшипниках 8 и упорном подшипнике 9. На выходе из редуктора вал уплотнен манжетой 10. Сверху на корпусе редуктора установлена пробка-сапун 11. Редуктор установлен на раме подредукторной 12.

1.5.2 Описание работы электросхемы (*рисунок 3*).

Приводной механизм подключается к сети трёхфазного переменного тока частотой 50 Гц напряжением 380В. Для работы необходимо вблизи машины установить автоматический выключатель (*приобретается потребителем*) и подвести к нему от силового шкафа 4-х жильный кабель. Электродвигатель М1, кнопки управления SB1 и SB2 соединены кабелем с контактором малогабаритным и электротепловым реле, от которой через втулку выведен 4-х жильный кабель.

Кабель приводного механизма при монтаже необходимо соединить с автоматическим выключателем через разъем РШ/ВШ из комплекта монтажных частей.

Для пуска машины необходимо включить автоматический выключатель. При включении автоматического выключателя на пульте управления машины должна загореться сигнальная лампочка «СЕТЬ» (*красный свет*), что показывает о готовности машины к работе. Нажать на кнопку «ПУСК» (SB1) при этом сигнальная лампочка «СЕТЬ» продолжает гореть.

Для остановки машины необходимо нажать на кнопку управления «СТОП» (SB2), при этом сигнальная лампочка «СЕТЬ» будет гореть. После окончания работы необходимо отключить автоматический выключатель. Сигнальная лампочка «СЕТЬ» погаснет.

Защита двигателя от перегрузки осуществляется тепловым реле КК1 контактора малогабаритного К1, а от токов короткого замыкания автоматическим выключателем.



Автоматический выключатель приобретает заказчиком.

В случае перегрузки двигателя выключается тепловое реле и соответственно сам контактор К1, при этом машина останавливается.

Повторное включение теплового реле и контактора происходит автоматически через 3-5 мин.

После этого провести пуск машины.

Машина обязательно должна быть заземлена.

Для защиты от короткого замыкания необходимо подключать машину к автоматическому выключателю (приобретается потребителем) с характеристиками ~380В, 4А (типа ВА-51).

1.6 Маркировка

1.6.1 На каждой машине прикреплена фирменная табличка, содержащая:

- товарный знак предприятия–изготовителя;
- обозначение машины;
- номинальное значение напряжения электрической сети;
- номинальная мощность электродвигателя;
- условное обозначение степени защиты по ГОСТ 14254-96;
- месяц и год выпуска;
- заводской номер;
- знак соответствия по ГОСТ Р 50460-92.

Надписи выполняются на табличке термотрансферным способом.

1.7 Тара и упаковка

1.7.1 Каждая машина упаковывается в деревянный ящик, изготовленный в соответствии с конструкторской документацией предприятия – изготовителя.

Тара использованию в процессе монтажа и эксплуатации не подлежит.

1.7.2 Перед упаковыванием машина подвергнута временной противокоррозионной защите по варианту В3-1 для группы изделий II–1 по ГОСТ 9.014–78 с применением масла К–17 по ГОСТ 10877–76.

Допускается применение других консервационных масел оговоренных ГОСТ 9.014–78.

2 ИНСТРУКЦИЯ ПО ЭКСПЛУАТАЦИИ (ИЭ)

2.1 Указание мер безопасности при эксплуатации

2.1.1 Все лица, допускаемые к эксплуатации машины, должны знать ее устройство и пройти инструктаж по технике безопасности.

2.1.2 Нельзя включать машину предварительно не проверив правильность установки месильных органов.

2.1.3 Запрещается поправлять продукт руками при включенном электродвигателе.

2.1.4 Запрещается работать при снятом (поднятом) ограждении и неисправном конечном выключателе.

2.1.5 Машину нельзя мыть водяной струей.



ВНИМАНИЕ! Машина обязательно должна быть заземлена.

2.2 Подготовка машины к работе

Перед началом работы проверьте машину на холостом ходу. Для этого опустите ограждение. Включите автоматический выключатель на щите электропитания (*приобретается заказчиком*).

Нажмите кнопку «Пуск» на пульте управления. Месильные органы должны вращаться навстречу друг другу, при этом касание месильных органов о стенки емкости и между собой не допустимо.

После проверки на холостом ходу в емкость засыпьте муку не более 7 кг. Загрузку ингредиентов производить через ограждение при вращающихся месильных органах, вода при этом заливается небольшими порциями по всей емкости. Количество воды рекомендуемое на 1 кг муки до 400 грамм. Готовность теста определяется органолептически. Тесто должно легко отделяться от поверхности емкости и месильных органов.

По окончании замеса машину нужно отключить, поднять ограждение и выгрузить тесто.



Каждый раз перед началом работы смазывайте опоры 19 (рисунок 1) пищевым несоленым жиром.

2.3 Санитарно-гигиенические требования

2.3.1 Общие указания.

Машина всегда должна содержаться в чистоте. Ежедневно после окончания работы необходимо производить санитарную обработку.

2.3.2 Порядок санитарной обработки машины:

- отверните гайки, снимите опоры;
- извлеките месильные органы;
- удалите остатки продукта с рабочих поверхностей и промойте горячей водой;
- вытрите насухо.

2.4 Правила хранения

Машина должна храниться в упакованном виде в сухих закрытых помещениях. Хранение на открытых площадках не допускается.

2.5 Транспортирование

Машина может транспортироваться любым видом транспорта в соответствии с предупредительными надписями на таре.

3 ИНСТРУКЦИЯ ПО ТЕХНИЧЕСКОМУ ОБСЛУЖИВАНИЮ (ИО)

3.1 Введение

Инструкция по техническому обслуживанию и ремонту машины предусматривает порядок и правила технического обслуживания при работе машины, регламентированном техническом обслуживании и подготовке к эксплуатации и хранению, а также устанавливает перечень работ и проверок, проводимых при текущем ремонте.

3.2 Общие указания

Для поддержания машины в течение всего периода эксплуатации в исправном состоянии рекомендуется проводить:

- регламентированное техническое обслуживание (ТО);
- техническое обслуживание при использовании машины;
- текущий ремонт (ТР);
- капитальный ремонт (К).

3.2.1 Работы по техническому обслуживанию при использовании машины должны выполняться персоналом предприятия, эксплуатирующего изделие.

3.2.2 Устранение неисправностей, возникающих в процессе эксплуатации машины, и работы по регламентированному техническому обслуживанию и текущему ремонту машины выполняются специализированным ремонтно-монтажным комбинатом или специалистами технических служб предприятия, эксплуатирующего изделие (если такие службы имеются).

Характерные неисправности и методы их устранения

Таблица 3

Возможная неисправность	Вероятная причина	Метод устранения
Двигатель не работает	Не подведено питание к приводному механизму, сработала блокировка	Проверить силовые цепи, привести ограждение в горизонтальное положение
Двигатель гудит, вал не вращается	Обрыв фазы двигателя	Немедленно выключить приводной механизм. Проверить электрические цепи, устранить обрыв фазы
Сильный нагрев корпуса редуктора	Отсутствует смазка в редукторе	Залить смазку в корпус редуктора
В процессе замешивания тесто поднимает ограждение, отключая машину	Большая масса исходного сырья	Уменьшить загрузку сырья в емкость

3.2.3 Техническое обслуживание и текущий ремонт проводятся непосредственно на месте эксплуатации машины.

3.2.4 Текущий ремонт необходим для обеспечения нормальной работоспособности машины и состоит в замене или восстановлении ее отдельных частей.

3.2.5 Капитальный ремонт – плановый ремонт, который предусматривается графиком ППР и выполняется на ремонтном предприятии. Он необходим для полного восстановления ресурса машины, заменой ее частей, включая базовые. Капитальный и текущий ремонт могут быть плановыми и неплановыми. Неплановый ремонт производится с целью устранения последствий отказов или происшествий.

3.2.6 На предприятии, эксплуатирующем машину, должен быть заведен журнал учета работ, проводимых в процессе регламентированного технического обслуживания и текущего ремонта.

3.2.7 Натяжка цепи (рисунок 4)

Для регулирования провисания, а также для компенсации вытяжки цепи необходимо регулярно проводить натяжку цепи с помощью натяжного устройства.

Для этого следует снять задний кожух, ослабить передние гайки 6 и с помощью задних гаек 7 произвести натяжку вилки 2 с натяжной звездочкой 1 до нужного натяжения цепи 3.

После этого завернуть до упора передние гайки 6, произвести смазку цепи и втулку звездочки, через масленку. Надеть задний кожух.

3.3 Указание мер безопасности при выполнении работ по техническому обслуживанию и ремонту.

Лица, выполняющие работы по эксплуатации, техническому обслуживанию и ремонту изделия, обязаны строго соблюдать меры безопасности указанные в настоящем руководстве по эксплуатации, а также действующие — «Правила технической эксплуатации электроустановок потребителей» (ПТЭ), «Правила техники безопасности электроустановок потребителей» (ПТБ), «Правила устройств электроустановок (ПУЭ).

В дополнение к общим указаниям необходимо:

- все виды работ проводить на отключенной от электросети машине;
- применять только исправный инструмент и принадлежности.

3.4 Система технического обслуживания и ремонта

3.4.1 Для машины рекомендуется следующая структура ремонтного цикла:

5ТО-ТР-5ТО-ТР-5ТО-ТР-5ТО-ТР-5ТО-ТР-5ТО-ТР-5ТО-К.

3.4.2 Ресурс работы машины с момента ввода в эксплуатацию:

- до капитального ремонта – 48 месяцев;
- до списания с баланса из-за полного физического износа – 8 лет.

3.4.3 Продолжительность:

- ремонтного цикла – 4 года;
- ремонтного периода – 6 месяцев;
- периода между техническим обслуживанием – 1 месяц.

3.4.4 Количество в ремонтном цикле:

- техническом обслуживании – 40;
- текущих ремонтов – 7;
- капитальных ремонтов – 1.

3.4.5 Нормируемые показатели надежности:

- долговечность – 8 лет;
- безотказность – 300 часов.

3.5 Перечень основных работ и проверок, выполняемых при техническом обслуживании

Таблица 4

Наименование работ и проверок	Методы проверок, порядок проведения работ и устранения неисправностей
Проведение наружного осмотра машины	Визуально
Проверка работы приводного механизма на холостом ходу	Проверка производится нажатием кнопки «ПУСК» на пульте управления
Проверка работы электродвигателя (включите кнопку «ПУСК»)	На слух. Приводной механизм может работать с незначительным и равномерным шумом
Проверка состояния резьбовых соединений	Проверка производится ключом и отверткой
Проверка состояния заземления электрической аппаратуры	На ощупь. Следует обеспечить полное прилегание головки болта или винта к заземляющему проводу или корпусу машины с помощью ключа.
Наличие смазки	Проверка производится согласно «Таблице смазки машины» табл.6
Проверка блокировки	Проверка производится путем поднятия ограждения вверх, при этом машина должна обесточиться.

Перечень основных работ и проверок, выполняемых при текущем ремонте

Таблица 5

Наименование работ и проверок	Методы проверок, порядок и проведение работ и устранение неисправностей
Работы и поверки, предусмотренные техническим обслуживанием	Согласно п.3.5
Замена деталей подшипниковых узлов при их повреждении или износе. Замена зубчатых колес	Для осмотра и замены деталей подшипниковых узлов необходимо отключить напряжение, вывинтить крепежные изделия, снять крышки, манжеты, вынуть валы, подшипники и другие детали. Поврежденные детали заменить, заполнить подшипниковый узел смазкой.
Проведение дополнительного инструктажа с работниками, эксплуатирующими машину, при нарушении ими правил эксплуатации машин.	

Проведенные работы при текущем ремонте записываются в журнал.

3.6 Смазка

Сведения о местах смазки приведены в таблице 6. Смену смазки подшипников необходимо производить первый раз после истечения шести месяцев с начала работы изделия, а в дальнейшем – не реже одного раза в год. Смазку опоры 19 (рисунки 2) производить пищевым жиром – ежедневно.

3.7.1 Порядок смены смазки в редукторе (рисунки 1):

- снимите крышки –25 и 26 и кожуха 8 и 24;
- ослабьте натяжку цепи
- снимите звездочку 10 с приводного вала;
- снимите редуктор 3 вместе с двигателем 9 и рамой подредукторной 28 с рамы 1;
- снимите боковую крышку редуктора 30;
- слейте масло через снятую боковую крышку редуктора;
- промойте полость редуктора керосином и залейте свежее масло в количестве 0,2 литра;
- для смазки подшипников электродвигателя необходимо перед заливкой масла в редуктор отвернуть гайки, крепящие фланец электродвигателя к редуктору, отсоединить концы проводов, идущих от электродвигателя к электроаппаратуре, снять электродвигатель и провести профилактический осмотр и смазку подшипников.

Для смазки применить масло согласно таблице 6.

Сборку производить в обратной последовательности.

3.7.2 Порядок смены смазки в корпусах (рисунок 1):

- открутите гайки 20
- вытащите опоры 19;
- снимите месильные органы 6;
- ослабьте натяжку цепи;
- снимите звездочку 11 и колесо зубчатое 18 с правого вала 12;
- снимите колесо зубчатое 29 с левого вала 12;
- снимите крышки с манжетами с корпусов 13;
- вытащите валы 12 вместе с подшипниками из корпусов и протрите их тряпкой;
- заложите смазку в полость между подшипниками.

Для смазки применить смазочный материал согласно таблице 6.

Сборку производить в обратной последовательности.

Для смазки редуктора применяется масло редукторное. Подшипники электродвигателя, цепную и зубчатую передачи смазывать пластичной смазкой. Смазку цепной, зубчатой передачи и втулки звездочки производить раз в месяц путем снятия крышки 26 (рисунок 1). Втулка звездочки смазывается через масленку 10 (рисунок 4).

Таблица смазки машины

Таблица 6

Наименование мест смазки	Применение смазочных материалов	Число смазываемых мест	Периодичность замены смазки
Редуктор приводного механизма	Масло редукторное Mobilgear 634 или И-Т-Д-460 ТУ 38.1011337-90	1	1 раз через 3 месяца, затем 2 раза в год
Подшипники качения	Солидол жировой ГОСТ 1033-79	2	1 раз через 6 месяцев, затем 1 раз в год
Цепная и зубчатая передачи	Солидол жировой ГОСТ 1033-79	2	1 раз в месяц
Опора месильного органа	Жир пищевой несоленый	2	Ежедневно перед началом работы
Подшипники качения электродвигателя	ЦИАТИМ 221 ГОСТ 9433-80	2	Первый раз через 2 года, в последующем через каждые 2 года, 0.05 кг

3.8 Консервация

3.8.1 Консервация машины производится при ее остановке на период превышающий 2 месяца.

3.8.2 Перед консервацией необходимо отсоединить машину от сети и отсоединить заземляющий контур.

3.8.3 Порядок консервации:

- провести санитарную обработку машины;
- произвести смену смазки редуктора приводного механизма;
- покрыть антикоррозионной смазкой поверхности, подверженные коррозии.

4 ИНСТРУКЦИЯ ПО МОНТАЖУ, ПУСКУ И ОБКАТКЕ МАШИНЫ НА МЕСТЕ ЕЕ ПРИМЕНЕНИЯ (ИМ)

4.1 Введение

Инструкция по монтажу, пуску, регулированию и обкатке машины на месте ее применения (ИМ) предназначена для установления требований, необходимых для технически правильного проведения монтажа, пуска, регулирования и обкатки машины на месте ее применения.

4.2 Указание мер безопасности

4.2.1 Монтаж, пуск, регулирование и обкатку должны проводить специалисты, прошедшие техническое обучение по специальной программе, инструктаж по ТБ, имеющие соответствующие удостоверения и квалификационную группу по ТБ не ниже 3, изучившие конструкцию машины и настоящее РЭ.

4.2.2 Специалисты, выполняющие вышеуказанные работы, обязаны строго соблюдать меры безопасности, определенные подразделениями 2.1 и 3.3 настоящего РЭ, а также общие указания мер безопасности при выполнении работ. В дополнении к общим указаниям:

- следить, чтобы при подключении машины к электросети последняя была обесточена;
- использовать только исправный инструмент и принадлежности.

4.2.3 Произвести подключение электрооборудования в соответствии со схемой электрических соединений (*рисунок 3*). Вблизи машины установить автоматический выключатель (*приобретается потребителем*) и подвести к нему от силового шкафа 4-х жильный кабель.

4.2.4 Питание машины электроэнергией должно производиться отдельно от проложенной для этой цели электрической цепи.

4.2.5 Подключение электрооборудования к электросети необходимо производить в соответствии с действующими правилами и нормам монтажа электросети и нормами монтажа электроустановок, а также ТБ

4.2.6 Выполнить заземление тестомесильной машины в соответствии с действующими ПУЭ. Заземляющий зажим находится с боковой стороны рамы приводного механизма.

4.3 Общие указания.

4.3.1 Машина должна быть установлена в помещении, соответствующем санитарным требованиям.

4.3.2 Машина поставляется в собранном виде.

В случае поставки машины со снятыми амортизаторами необходимо установить их на основании машины.

4.3.3 Произведите заземление машины. Заземляющий зажим находится на раме.

5 ПАСПОРТ

5.1 Общие сведения

Наименование машины – машина для замеса крутого теста.

Модель **MT-15M (MT-30)**

Исполнение – напольное

Дата выпуска (месяц, год)

Наименование завода изготовителя – ООО «Завод «Торгмаш»

5.2 Комплект поставки

MT-15M (MT-30) Машина для замеса крутого теста– 1 шт.

Разъем РШ/ВШ -25А/380В.....– 1 шт.

Опора регулир. ОРУ 43-10х40.....– 4 шт.

ЗИП

Манжета 1.2-25х42-3 ГОСТ 8752-79 – 1 шт. – за отдельную плату

Манжета 2.2-30х52-3 ГОСТ 8752-79 – 1 шт. – за отдельную плату

Манжета 1.2-38х58-3 ГОСТ 8752-79 – 1 шт. – за отдельную плату

Документация

1 Руководство по эксплуатации MT-15M (MT-30) РЭ } в одной
2 Паспорт MT-15M (MT-30).00.000 ПС } брошюре

5.3 Свидетельство о приемке

Машина MT-15M (MT-30) заводской номер
соответствует техническим условиям ТУ 5151-041-00242430-2000 и признана
годной к эксплуатации.

Месяц и год выпуска

М.П.

Мастер

Контрольный мастер

5.4 Свидетельство об упаковывании

Машина MT-15M (MT-30) заводской номер
упакована ООО «Завод «Торгмаш» согласно требованиям, предусмотренных
действующей технической документацией

Дата упаковки (месяц и год)

Упаковку произвел

Изделие после упаковки принял

5.5 Свидетельство о консервации

Машина **MT-15M (MT-30)** заводской номерподвергнута на
ООО «Завод «Торгмаш» консервации согласно требованиям,
предусмотренным действующей технической документацией.

Дата консервации (месяц и год)

Срок консервации 12 месяцев

Консервацию произвел

Изделие после консервации принял

5.6 Гарантийные обязательства

5.6.1 Гарантийный срок эксплуатации изделия – 12 месяцев со дня отгрузки в адрес Покупателя, но не более 18 месяцев со дня изготовления машины.

5.6.2 В течение гарантийного срока эксплуатации изделия предприятие изготовитель гарантирует безвозмездное устранение выявленных дефектов и замену вышедших из строя составных частей изделия или изделия в целом.

5.6.3 Условия предоставления гарантии

1. Предприятие изготовитель обязуется выполнить условия гарантии только при предоставлении потребителем акта ввода изделия в эксплуатацию, который подписывается представителем ремонтно-монтажной организации и администрацией предприятия общественного питания и подтверждает, что изделие введено в эксплуатацию с соблюдением требований раздела 4 настоящего РЭ.

2. Доставка изделия, составных частей изделия подлежащих гарантийному ремонту, осуществляется покупателем самостоятельно и за свой счет, если иное не оговорено в дополнительных письменных соглашениях.

3. Изделие должно предъявляться для выполнения гарантийного обслуживания в чистом виде в полной комплектации.

5.6.4. Гарантийные обязательства не распространяются на следующие случаи:

- повреждения изделия по вине Покупателя, вследствие ненадлежащего использования, нарушения правил хранения, эксплуатации или транспортировки изделия, проведения погрузочно – разгрузочных работ;
- наличие механических повреждений;
- проведение самостоятельного ремонта или ремонта третьими лицами;
- нарушение требований к эксплуатации изделия, изложенных в руководстве по эксплуатации (использование изделия не по назначению, несоблюдение норм загрузки, изменение напряжения или частоты электропитания и т.п.) или в случае аварии по причинам, не связанным с дефектами изделия.
- нарушения маркировки производителя или невозможность считывания серийного номера с изделия или гарантийного талона;
- наличия исправлений или помарок в гарантийном документе;
- повреждений, вызванных стихийными бедствиями, ударом молнии, пожаром, иными неблагоприятными факторами (повышенная влажность, низкие температуры) или обстоятельств непреодолимой силы;
- повреждений, вызванных попаданием вовнутрь изделия посторонних предметов, веществ, жидкостей, насекомых;
- эксплуатация изделия, находящегося в неисправном состоянии;
- повреждений, вызванных использованием нестандартных материалов и запчастей;
- отсутствие регламентированного технического обслуживания в соответствии с руководством по эксплуатации;
- установка и запуск изделия несертифицированным персоналом, в случаях, когда участие при установке и запуске квалифицированного персонала прямо оговорено в технической документации или других письменных соглашениях.



ВНИМАНИЕ!

1 Завод производит систематические работы по улучшению качества машины и анализу отказов в процессе эксплуатации.

2 В период гарантийного срока завод устраняет отказы и неисправности в работе машины только при условии:

а) передачи (пересылки) заводу оформленного «Акта пуска машины в эксплуатацию» в течение 12 календарных дней со дня ввода машины в эксплуатацию;

б) направления на завод оформленного «Акта рекламации» о выходе из строя машины, отказе составных частей или комплектующих;

в) соблюдения всех требований «Руководства по эксплуатации машины».

При нарушении перечисленного завод снимает с себя все обязательства по гарантии.

Примечание – Оформленные «Акт пуска машины в эксплуатацию» и «Акт-рекламация» должны быть заверены печатью.

5.7 Сведения о рекламациях

Рекламации предприятию – изготовителю предъявляются потребителем в порядке и в сроки, установленные соответствующими действующими документами о порядке приемки продукции.

В случае появления неисправностей в период гарантийного срока эксплуатации, потребителем должен быть составлен акт-рекламация и выслан заводу:

**614068, г. Пермь, ул. Сергея Данщина, д.7, ООО «Завод «Торгмаш»,
тел. (342) 237-15-91-ОТК.**

6 СДАЧА СМОНТИРОВАННОГО ИЗДЕЛИЯ В ЭКСПЛУАТАЦИЮ

Ввод в эксплуатацию оформляется актом, который подписывается представителем ремонтно-монтажной организации и администрацией предприятия общественного питания. Копия акта должна быть выслана на завод в течение 12 календарных дней со дня ввода машины в эксплуатацию.

7 ТРЕБОВАНИЯ БЕЗОПАСНОСТИ ПРИ УТИЛИЗАЦИИ

Утилизацию машины для замеса крутого теста МТ-15М (МТ-30) производить по общим правилам переработки вторичного сырья.

Сведения о содержании драгоценных металлов в машине МТ-15М-2(МТ-30)

Наименование	Обозначение	Сборочные единицы		Масса в 1 шт., г	Масса в изделии, г
		Кол-во	Кол-во в изделии		
серебро					
Контактор малогабаритный	КМИ-10910, ИЕК	1	1	2,260	2,260
Реле электротепловое	РТИ 1308, 2,5-4,0 А	1	1	0,065	0,065

6.1 Сведения о закреплении изделия при эксплуатации

Наименование изделия (составной части) и обозначение	Должность, фамилия и инициалы	Основание (наименование, номер и дата документа)		Примечание
		закрепление	открепление	

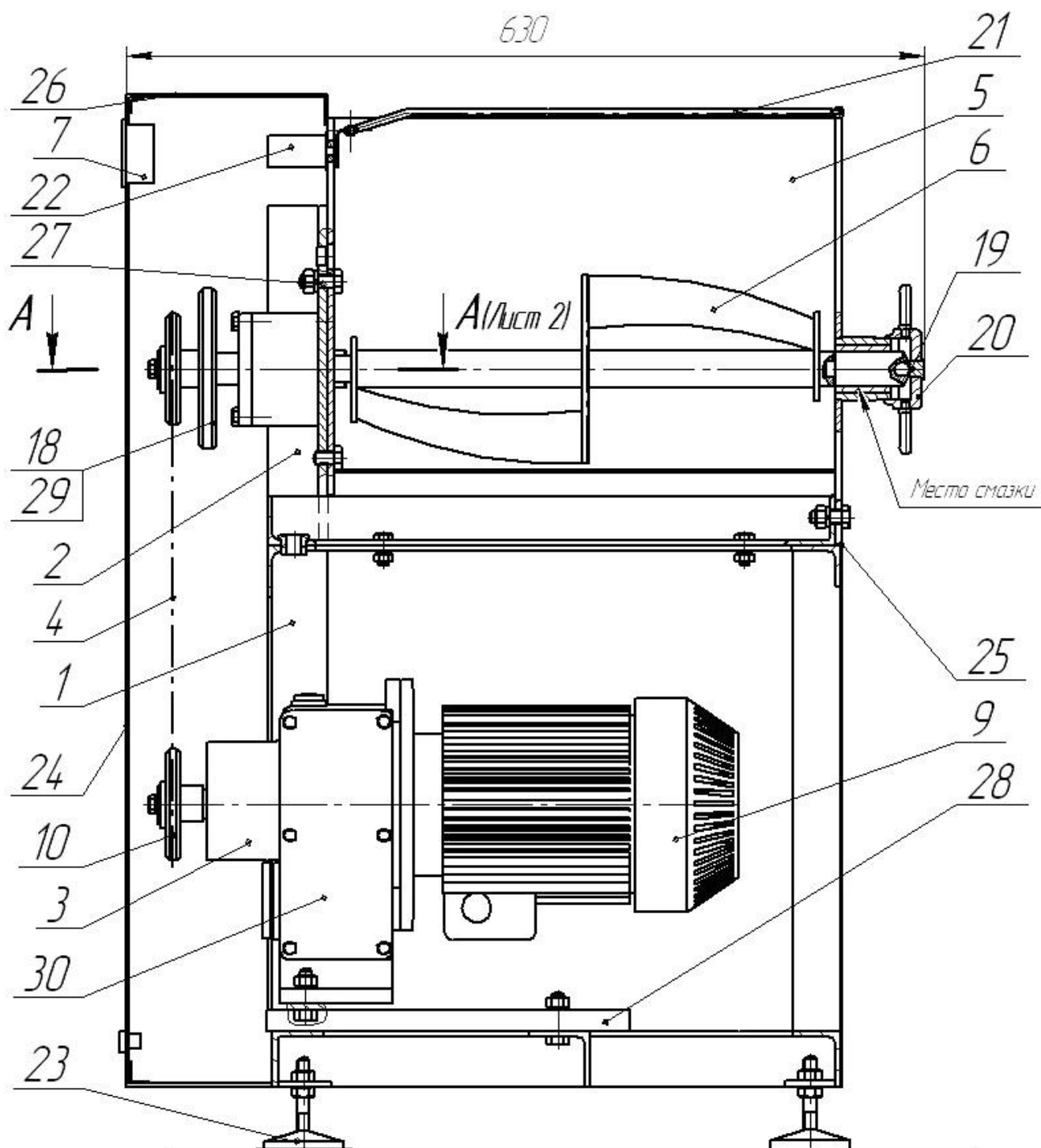


Рисунок – 1, лист 1, **Машина для замеса крутого теста МТ-15М (МТ-30)**

- 1 – рама, 2 – стол, 3 – редуктор, 4 – цепная передача, 5 – емкость,
 6 – месильный орган, 7 – пульт управления, 8 – кожух передний,
 9 – электродвигатель, 10 и 11 – звездочки, 12 – вал приводной, 13 – корпус,
 14 – шарикоподшипник, 15 и 16 – манжеты, 17 – шпонка, 18 – колесо зубчатое,
 19 – опора, 20 – гайка, 21 – ограждение, 22 – конечный выключатель,
 23 – регулируемая опора, 24 – кожух задний, 25 и 26 – крышки, 27 – болт,
 28 – рама подредукторная, 29 – колесо зубчатое (зацепляется с колесом поз.18)
 30 – крышка боковая, 31 – заземляющий зажим

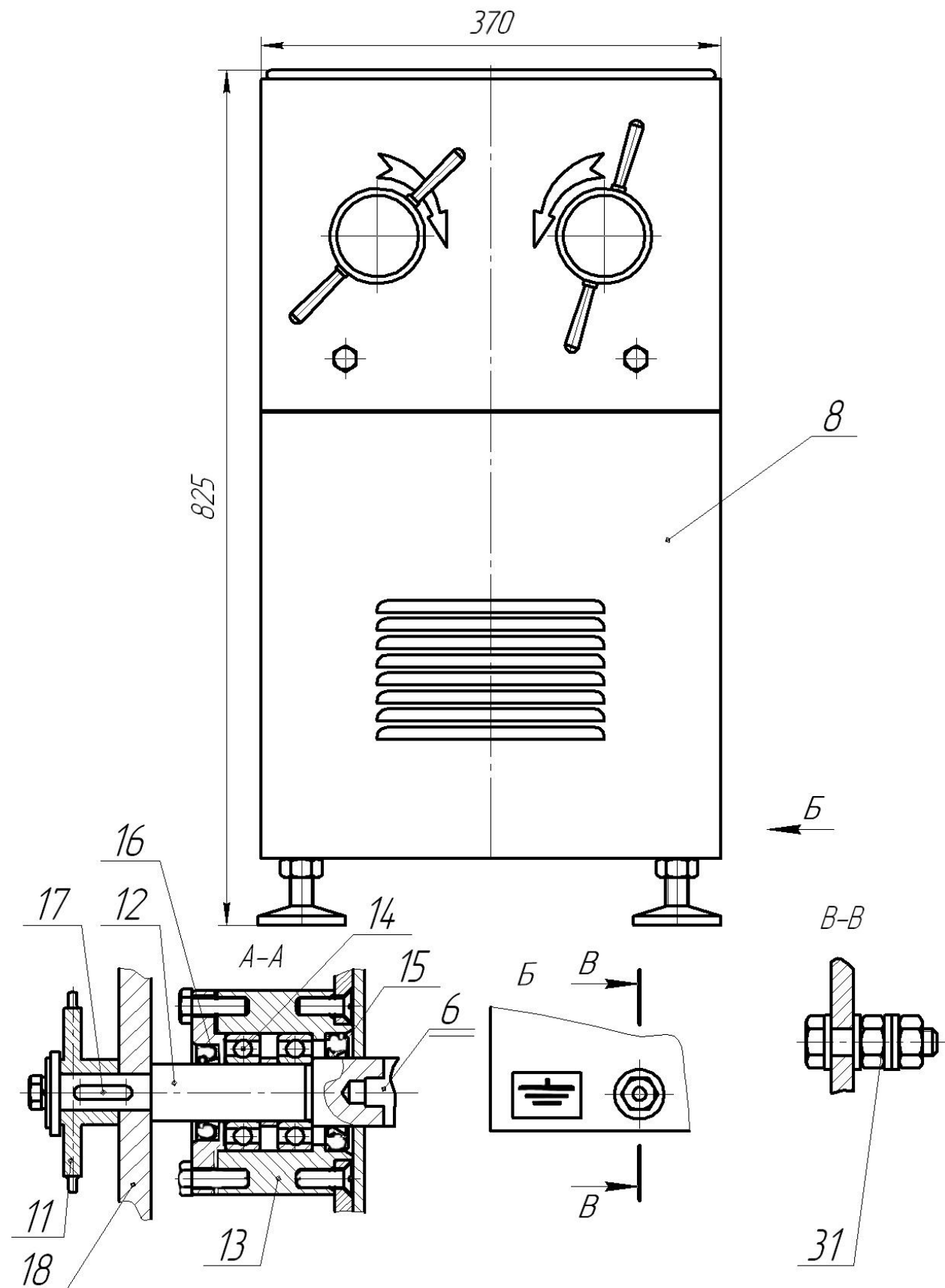


Рисунок – 1, лист 2

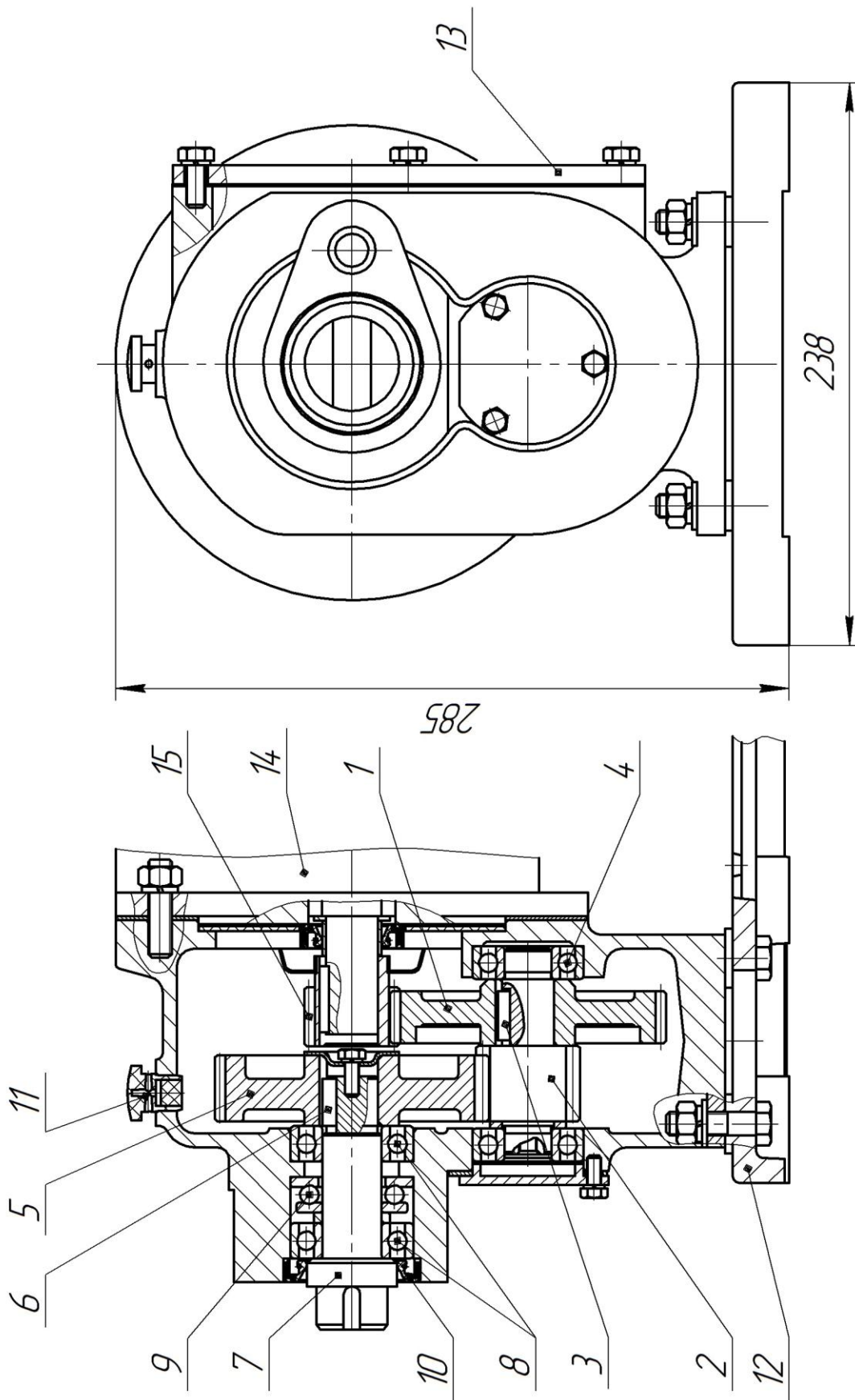
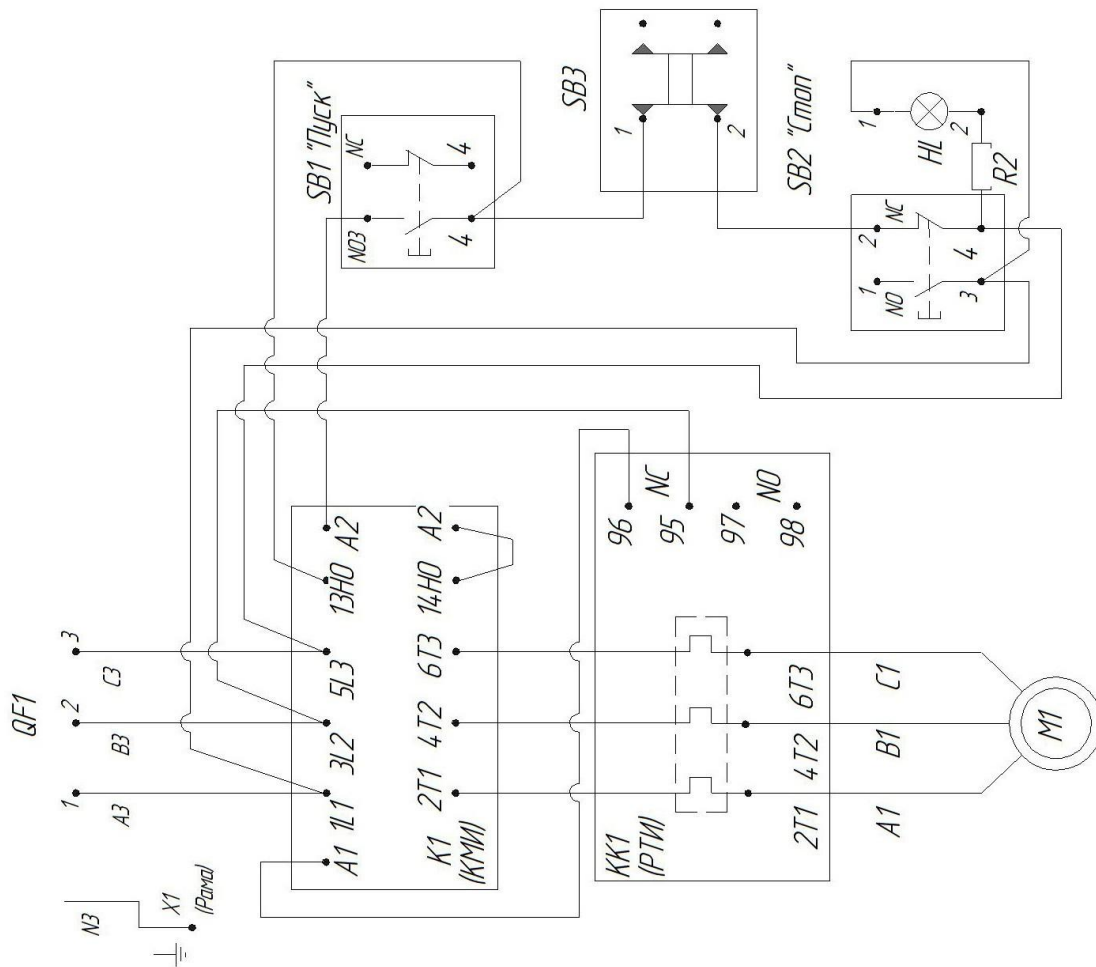


Рисунок 2 Машина МТ-15М (МТ-30) Редуктор

1 – колесо зубчатое, 2 – вал – шестерня, 3 – шпонка, 4 – шарикоподшипник, 5 – колесо зубчатое, 6 – шпонка, 7 – вал,
 8 – шарикоподшипник, 9 – подшипник упорный, 10 – манжета, 11 – пробка – сапун, 12 – рама подредукторная,
 13 – крышка боковая, 14 – эл. двигатель, 15 – шестерня.

Поз.	Наименование	Кол.	Прим.
SB1	Выключатель КЕ-021 исп.2 (пр. грибок "красный") ТУ 3428-001-87712792-2005	1	
SB2	Выключатель КЕ-011 исп.1,2,4 (зам. цил. черный) ТУ 16-642-015-84	1	
SB3	Выключатель ВП 15Л- 21 Б 211-54.У2.8 1660V-440V, 10А) ТУ 3428-003-2309944.9-98	1	
HL	Арматура светосигнальная ЭСА-12К 220В ТУ 3461-012-03964862-98	1	
R2	Резистор С2-33Н (МЛТ) 0,25-0,5 Вт, 180 кОм	1	
M1	Электродвигатель АИР 80В6 У3 исп. 1МЭ081 (1,1 кВт, 1000 об/мин, 380 В, 50 Гц) ТУ 3322-001-744.10890-2005	1	
K1	Контактор малогабаритный КМИ-10910, 50Гц, АС-3-1 _е -9А, 1ЕК	1	
KK1	Реле электротепловое РТИ 1308, 2,5-4,0 А	1	



1. Контакты NO - свободно разомкнут, контакты NC - свободно замкнуты.
2. Установить переключатель электротеплового реле в положение "Авто" и регулятор уровня тока в положение 3,5А.
3. Обозначение жил кабеля на схеме соответствует цвету жил в кабеле: А3- коричневый, В3-синий, С3-черный, N1-желто-зеленый.
4. Разъем РШ/ВШ и автоматический выключатель QF1 устанавливается потребителем.
5. В зависимости от исполнения электросхемы машина. может быть укомплектована другими аналогичными комплектующими.
6. Произвести заземление машины зажим ХЕ1.

Рисунок 3 – Машина МТ-15М (МТ-30)
Схема электрическая принципиальная

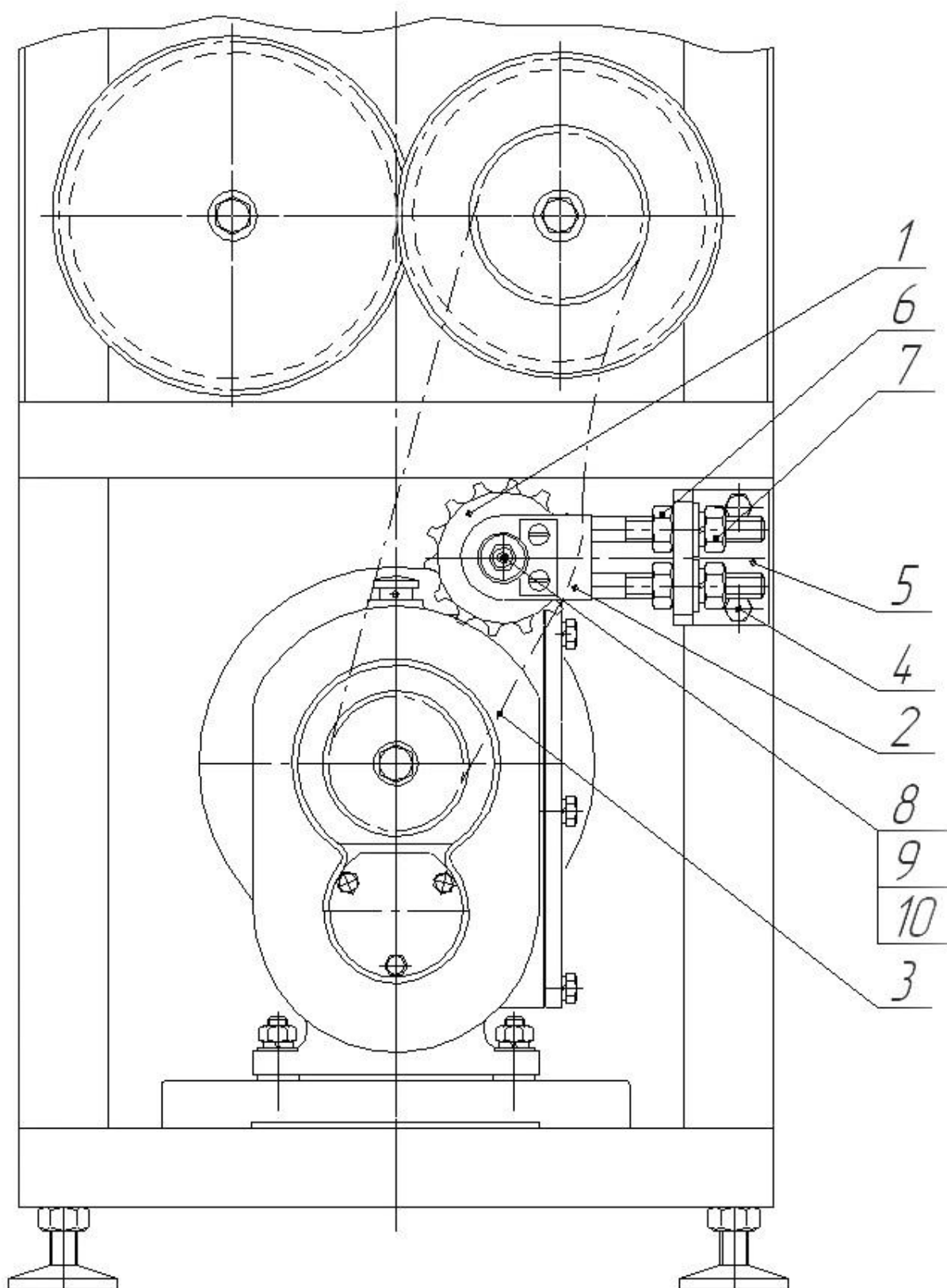


Рисунок – 4 **Машина МТ–15М (МТ–30) (натяжка цепи)**

1 – звездочка, 2- вилка, 3 – цепь, 4 – болты, 5 – кронштейн, 6 – гайка передняя, 7 – гайка задняя, 8 – втулка звездочки, 9 – ось, 10 – масленка.

Приложение 1
(обязательное)

ПАМЯТКА

по обращению с машиной для замеса крутого теста

MT-15M (MT-30).00.000 Д1

1 К обслуживанию машины допускаются лица, обученные техническому минимуму, прошедшие специальный инструктаж, знакомые с устройством машины и принципом ее действия.

2 Подготовка к работе:

- смажьте опоры месильных органов пищевым несоленым жиром;
- установите месильные органы тыльной стороной в шипы приводных валов, переднюю часть зафиксируйте опорами;
- закрепите опоры гайками без натяжки (навинчивать гайку до легкого соприкосновения внутреннего торца гайки об опору).

3 Общие указания по подготовке к работе:

- перед началом работы промойте месильные органы и поверхности, соприкасающиеся с продуктом, горячей водой и просушите;
- проверьте работу машины на холостом ходу, для этого опустите ограждение, включите автоматический выключатель на щите электропитания, нажмите кнопку «ПУСК» на пульте управления машины;
- проверьте вращение месильных органов, они должны вращаться навстречу друг другу по стрелкам на емкости;
- проверьте работу остановки машины поднятием ограждения.

4 Проведение замесов:

- засыпьте в емкость муку в количестве от 3 до 7 кг (засыпать муку в количестве более 7 кг не допускается);
- включите машину;
- произведите загрузку ингредиентов через ограждение при вращающихся месильных органах, при этом вода заливается небольшими порциями по всей поверхности продукта:
- по окончании замеса отключите машину, поднимите ограждение и выгрузите тесто;
- очередной замес произведите аналогичным образом;
- после окончания работы на машине произведите ее санитарную обработку.

Приложение 2
(обязательное)

ИНСТРУКЦИЯ

по технике безопасности машины MT-15M (MT-30).00.000 Д2

1 Все лица, допускаемые к эксплуатации машины, должны знать ее устройство, приемы работы, пройти инструктаж по технике безопасности.

2 Все работы по осмотру и ремонту машины производить только при снятом напряжении.

3 Запрещается включение и работа машины при неисправной или отключенной блокировке ограждения.

4 Запрещается работать на машине при снятом ограждении.

5 Запрещается при работе машины проталкивать продукт к месильным органам рукой или посторонними предметами.

6 Санитарную обработку производить при отключенном приводном механизме.



ВНИМАНИЕ! Машина обязательно должна быть заземлена.

Линия отреза

**АКТ
пуска машины в эксплуатацию**

Настоящий акт составлен Г.
(дата)

Владельцем машины для замеса крутого теста МТ – 15М (МТ–30)

.....
(должность, Ф.И.О. владельца)

Изготовленного на ООО «Завод «Торгомаш»

Заводской номер машины

В том, что машина МТ – 15М (МТ – 30)

дата выпуска

пущена в эксплуатацию

В
(наименование, почтовый адрес эксплуатирующего предприятия)

Механиком
(Ф.И.О. механика, наименование монтажной организации)

и передано на обслуживание механику
(Ф.И.О. механика)

.....
(почтовый адрес организации, осуществляющей ТО и ремонт)

Линия отреза

Учет рекламаций

Дата предъявления рекламаций	Краткое содержание	Меры, принятые по рекламации и их результаты

Фактическая периодичность ТО машины

Суточное время работы предприятия с до часов

Среднесуточная работа машины часов

Количество выходных дней в неделе работы предприятия

Условия эксплуатации:

- 1 _____
- 2 _____
- 3 _____
- 4 _____
- 5 _____
- 6 _____

Владелец
(подпись)

Представитель спецкомбината
(подпись)

Механик по монтажу
(подпись)

Принял на обслуживание механик
(подпись)

Л и н и я о т р е з а

Л и н и я о т р е з а

УЧЕТ выполнения технического обслуживания и текущего ремонта

Дата	Наименование работы и причина ее выполнения	Должность, фамилия и подпись		Примечание
		Выполнявшего работу	Проверившего работу	

АКТ-РЕКЛАМАЦИЯ

Настоящий акт составлен

(дата)

Владельцем машины **MT – 15M (MT-30)**

.....
(должность, Ф.И.О. владельца)

Представителем завода или незаинтересованной стороны

Представителем СПК

Наименование машины, марка, тип машина **MT – 15M (MT-30)**

Предприятие-изготовитель ООО «Завод «Торгмаш»

Заводской номер

Дата выпуска

Дата пуска в эксплуатацию

Эксплуатирующее предприятие

и его почтовый адрес

.....

Комплектность машины (да, нет)

Что отсутствует

Данные об отказе машины

Дата отказа

Внешние проявления отказа

Предполагаемые причины отказа

.....
.....
.....
.....
.....
.....
.....
.....
.....
.....
.....
.....
.....
.....
.....
.....
.....
.....
.....

Линия отреза

Условия эксплуатации в момент отказа (нужное подчеркнуть)	1 Нормальные 2 Не соответствующие нормам
Условия выявления (нужное подчеркнуть)	1 При монтаже 2 При включении 3 При эксплуатации 4 При ТО и Р 5 При хранении 6 При транспортировке
Последствия отказа (нужное подчеркнуть)	1 Полная потеря работоспособности 2 Частичная

Адресные данные об отказавшей сборочной единице или детали:

Наименование, марка, тип, номер рисунка, позиция

.....

.....

.....

.....

Для устранения причин отказа необходимо:

Способ устранения (нужное подчеркнуть)	1 Замена детали 2 Ремонт детали 3 Регулировка изделия 4 Замена изделия 5 Укомплектование ЗИП
--	--

Владелец
(подпись)

М.П.

Представитель или незаинтересованная сторона.....
(подпись)

Представитель СПК.....